

PARTS LIST

VW SERIES

Industrial Sewing Machines

<i>V 7101-F</i>	<i>W 8102-D</i>
<i>V 7101-D</i>	<i>W 8103-D</i>
<i>V 7102-D</i>	<i>W 8102-DE</i>
<i>V 7103-D</i>	<i>W 8103-DE</i>
<i>V 7102-DE</i>	<i>W 8102-F</i>
<i>V 7103-DE</i>	<i>W 8103-F</i>
<i>V 7102-F</i>	<i>W 8103C</i>
<i>V 7103-F</i>	<i>W 8102-EMK</i>
<i>V 7102-EMK</i>	<i>W 8103-EMK</i>
<i>V 7103-EMK</i>	

Industrial Sewing Machines

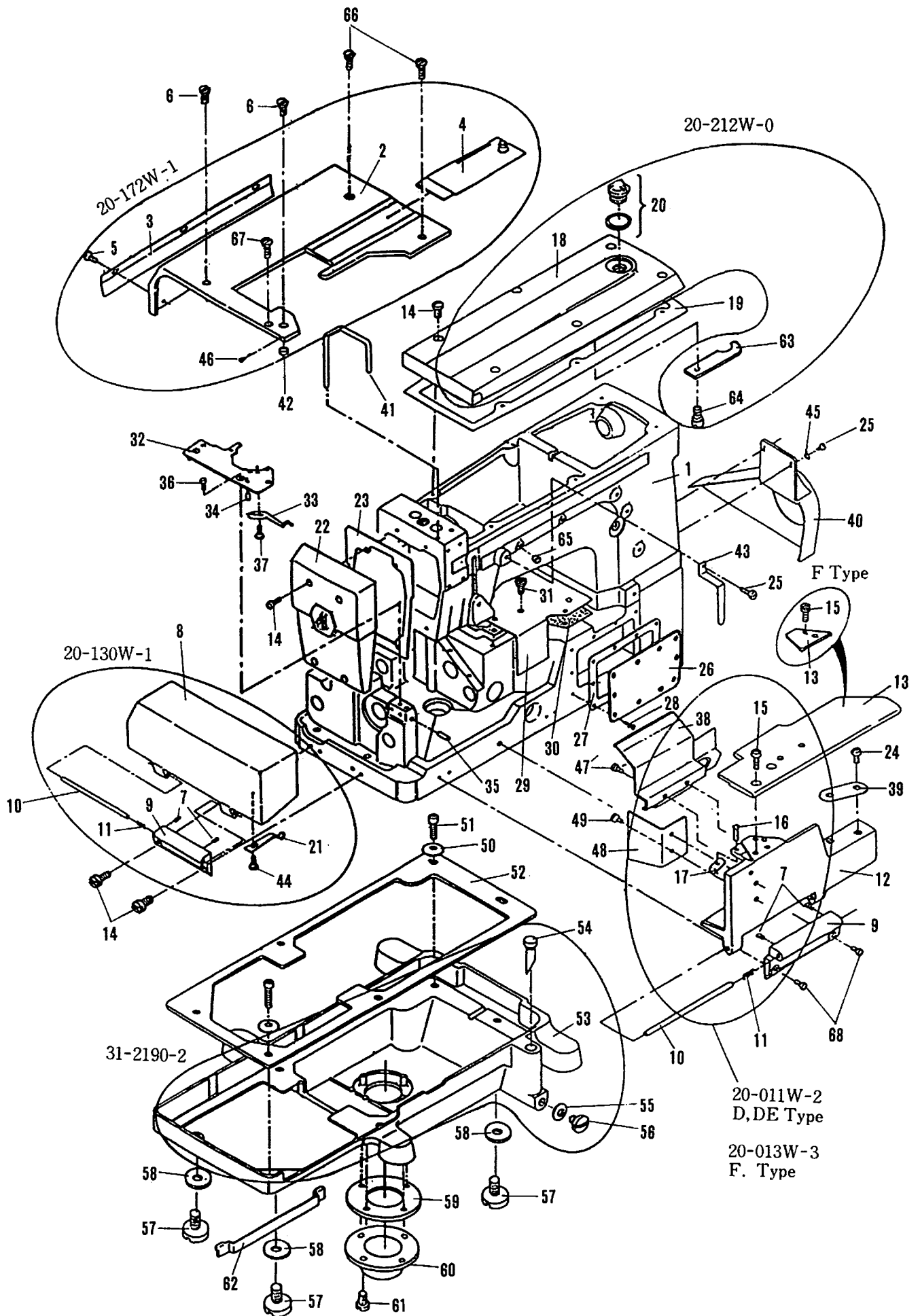
Kansai Special

From the library of: Superior Sewing Machine & Supply LLC

Contents

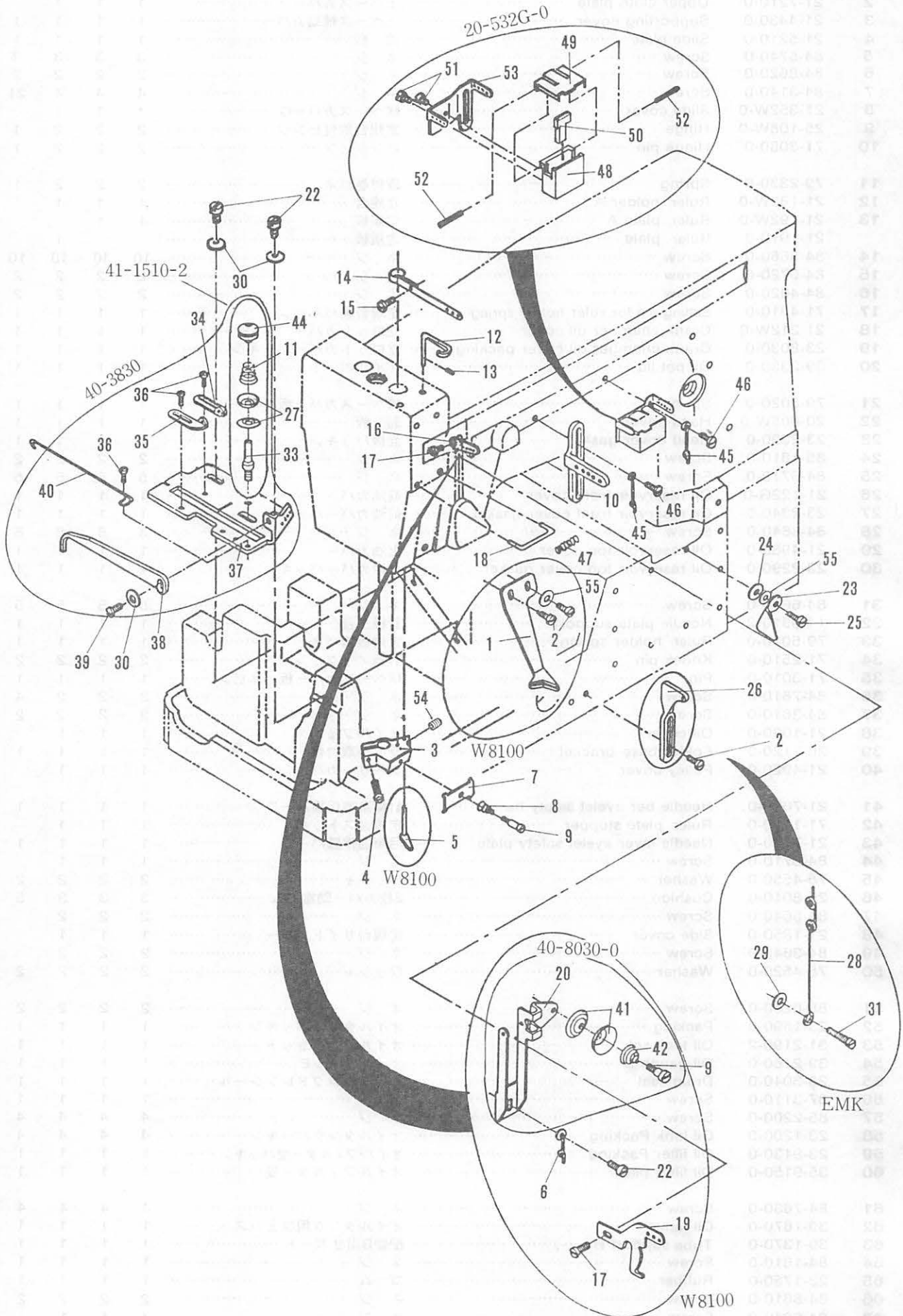
1. Housing components (カバー機構)	1
2. Thread eyelet components (糸道機構)	3
3. Thread eyelet components (糸調子機構)	5
4. Bushings (ブッシュ機構)	6
5. Oil lubrication apparatus (給油機構)	7
6. Upper shaft components (上シャフト機構)	9
7. Needle lever crank (弓、クランク機構)	11
8. Feed rocker (送り台機構)	13
9. Looper (ルーパー台機構)	15
10. Foot lifter components (押え揚げ機構)	17
11. Spreader components (上飾り機構)	19
12. Attachments (アタッチメント)	21
13. Front trimmer mechanism (前メス機構) EMK	23
14. Front puller mechanism (前プーラー装置) EMK	25
15. Gauge (ゲージ)	27
16. Accessories (アクセサリー)	34
17. Thread stand (糸立て)	35
18. Table diagram (テーブル図)	37
19. Table stand assembly diagram (テーブルスタンド据付図)	39
20. Index (索引)	40

1. Housing components (カバー関係)



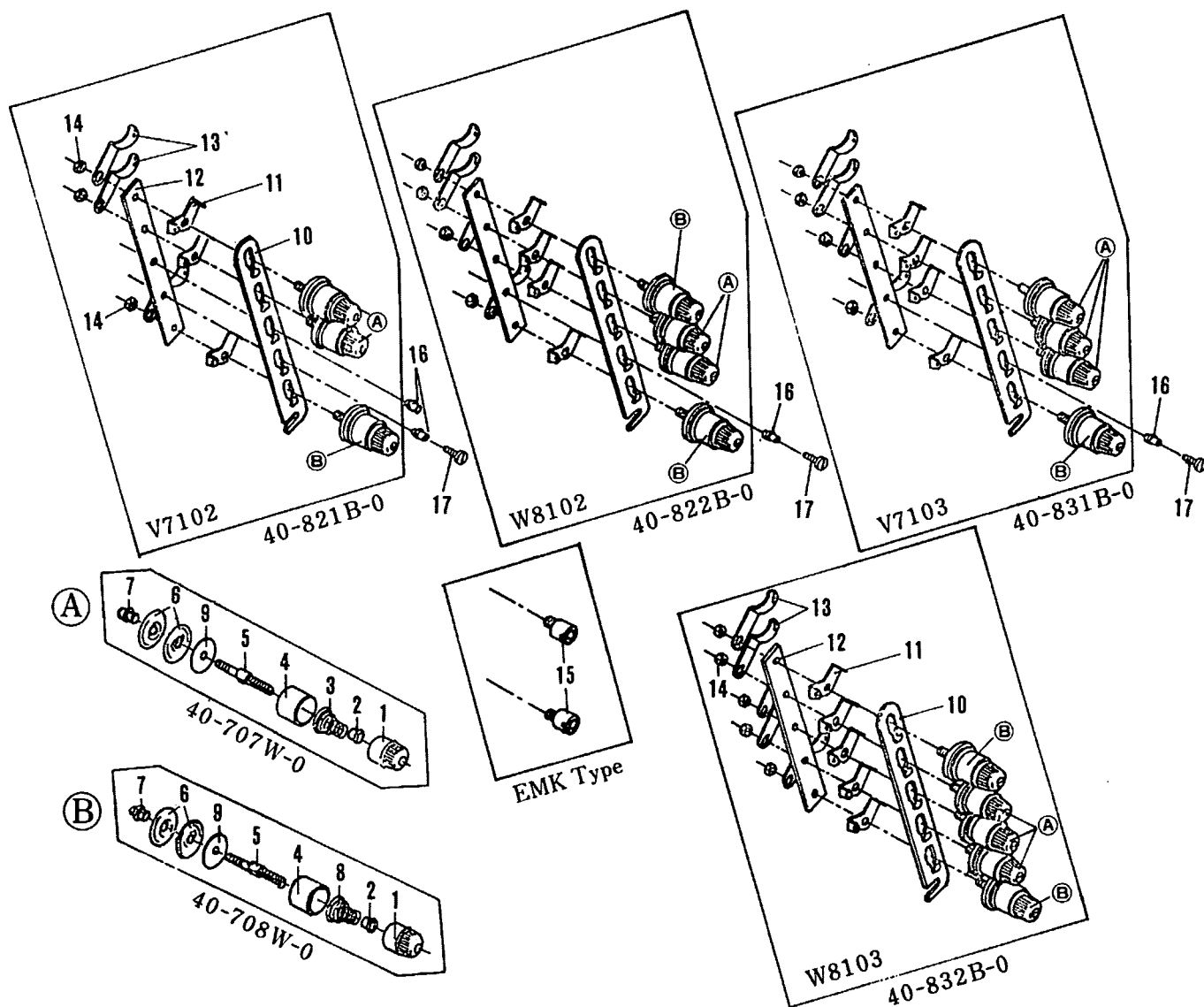
No.	Par No.	Part name	品 名	D	DE	F	EMK
1	22-872G-0	Arm bed set	アームベットセット	1	1	1	
	22-883G-0	Arm bed set	アームベットセット				1
2	21-7210-0	Upper cloth plate	上ベースカバー	1	1	1	
3	21-4430-0	Supporting cover	上ベース補助カバー	1	1	1	1
4	21-5210-0	Slide plate	差板	1	1	1	1
5	84-5740-0	Screw	ネジ	3	3	3	3
6	84-8620-0	Screw	ネジ	2	2	2	2
7	84-3140-0	Screw	ネジ	4	4	4	21
8	21-352W-0	Slide cover	横ベースカバーC	1	1	1	
9	25-108W-0	Hinge	定規台取付ヒンジ	2	2	2	1
10	71-3080-0	Hinge pin	ヒンジピン	2	2	2	1
11	79-2330-0	Spring	取付巻バネ	2	2	2	1
12	21-183W-0	Ruler holder A	定規台	1	1	1	
13	21-192W-0	Ruler plate A	定規板	1	1		
	21-1910-0	Ruler plate	定規板			1	
14	84-5660-0	Screw	ネジ	10	10	10	10
15	84-5720-0	Screw	ネジ	2	2	2	2
16	84-4620-0	Screw	ネジ	2	2	2	2
17	71-4010-0	Setting pin for ruler holder spring	定規台裏バネピン	1	1	1	1
18	21-212W-0	Crank chamber oil cover	立ロットカバー	1	1	1	1
19	23-8030-0	Crank chamber oil cover packing	立ロットカバーパッキン	1	1	1	1
20	39-2330-0	Oil pot lid	オイルポット	1	1	1	1
21	79-5020-0	Spring	横ベースカバー板バネ	1	1	1	1
22	20-805W-0	Head cover	面 板	1	1	1	1
23	23-2390-0	Head cover gasket	面板パッキン	1	1	1	1
24	85-1810-0	Screw	ネジ	2	2	2	2
25	84-5710-0	Screw	ネジ	5	5	5	5
26	21-122G-0	Oil reservoir front cover	前油カバー	1	1	1	1
27	23-2340-0	Oil reservoir front cover gasket	前油カバーパッキン	1	1	1	1
28	84-6640-0	Screw	ネジ	8	8	8	8
29	21-4980-0	Oil reservoir top cover	上油カバー	1	1	1	1
30	23-2290-0	Oil reservoir top cover gasket	上油カバーパッキン	1	1	1	1
31	84-6610-0	Screw	ネジ	5	5	5	5
32	14-0310-2	Needle plate support	針板土台	1	1	1	1
33	79-5010-0	Ruler holder spring	定規板板バネ	1	1	1	1
34	71-2510-0	Knock pin	針板ノックピン	2	2	2	2
35	71-3010-0	Pin	横ベースカバー板バネピン	1	1	1	1
36	84-7610-0	Screw	ネジ	2	2	2	4
37	84-3610-0	Screw	ネジ	2	2	2	2
38	21-1000-0	Oil cover	オイルフェンス	1	1	1	
39	26-7120-0	Folder base bracket	ラッパ取付台	1	1	1	1
40	21-4020-0	Pulley cover	プーリーカバー	1	1	1	
41	21-7030-0	Needle ber eyelet safety bar	針棒糸道保護バーC	1	1	1	1
42	71-1190-0	Ruler plate stopper	定規台ストッパー	1	1	1	
43	21-7120-0	Needle lever eyelet safety plate	弓糸道保護バー	1	1	1	1
44	84-5710-0	Screw	ネジ	1	1	1	
45	75-4550-0	Washer	ワッシャ	2	2	2	2
46	25-8010-0	Cushion	2枚カバー防振ゴム	3	3	3	5
47	84-5640-0	Screw	ネジ	2	2	2	
48	21-1850-0	Side cover	定規台サイドカバー	1	1	1	
49	84-3640-0	Screw	ネジ	2	2	2	
50	75-4520-0	Washer	ワッシャ	2	2	2	2
51	85-6280-0	Screw	ネジ	2	2	2	2
52	23-1590-0	Packing	オイルタンクパッキン	1	1	1	1
53	31-2190-2	Oil tank set	オイルタンクセット	1	1	1	1
54	39-2160-0	Oil gauge E	オイルゲージE	1	1	1	1
55	23-3040-0	Drain seal	オイルタンクドレンシール	1	1	1	1
56	87-3110-0	Screw	ネジ	1	1	1	1
57	85-2200-0	Screw	ネジ	4	4	4	4
58	23-1200-0	Oil tank Packing	オイルタンクパッキン	4	4	4	4
59	23-9130-0	Oil filter Packing	オイルフィルター受パッキン	1	1	1	1
60	35-9150-0	Oil filter plate	オイルフィルター受	1	1	1	1
61	84-7630-0	Screw	ネジ	4	4	4	4
62	39-1670-0	Oil fence	オイルタンク用フェンス	1	1	1	1
63	39-1370-0	Tube support B	配管B用サポート	1	1	1	1
64	84-1610-0	Screw	ネジ	1	1	1	1
65	23-1750-0	Rubber	ゴム	1	1	1	1
66	84-8610-0	Screw	ネジ	2	2	2	2
67	84-6640-0	Screw	ネジ	1	1	1	
68	84-5710-0	Screw	ネジ	2	2	2	2

2. Thread eyelet components (糸道関係)



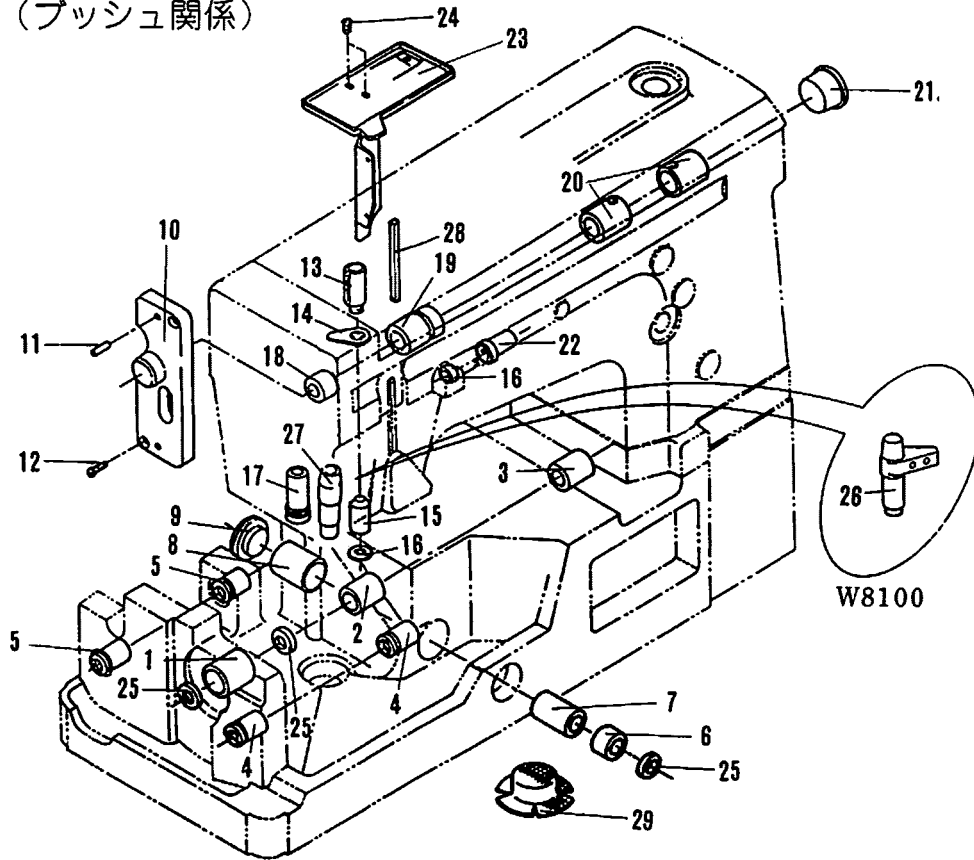
No.	Part No.	Part name	品 名	V7100	W8100
1	45-9230-0	Zigzag thread eyelet	糸道D		1
2	84-3610-0	Screw	ネ ジ	2	4
3	41-3040-1	Nipper bracket	針株クランプ糸道台	1	1
4	84-4130-0	Screw	ネ ジ	1	1
5	45-9140-0	"L" Thread eyelet	L型糸道		1
6	47-1490-0	Upper thread guide eyelet	上糸案内糸道		1
7	45-1420-0	Tension nipper	カメ糸道B	1	1
8	41-7210-0	Tension nipper spring	カメ糸道押しバネ	1	1
9	84-1710-0	Screw	ネ ジ	1	2
10	45-0810-0	Needle thread eyelet	上糸糸道W3	1	1
11	41-1530-0	Spring	バ ネ	1	1
12	45-2510-0	Needle thread take-up wire	上糸受け	1	1
13	84-5210-0	Screw	ネ ジ	1	1
14	45-1810-0	Needle bar thread eyelet	針棒糸道	1	1
15	84-3610-0	Screw	ネ ジ	1	1
16	45-0910-0	Needle thread retainer eyelet	上糸捌き糸道	1	
17	84-5740-0	Screw	ネ ジ	1	1
18	45-2460-0	Guide pin	上糸ガイドピン	1	1
19	45-0880-0	Needle lever thread eyelet	上糸テンピン捌き糸道		1
20	45-0940-0	Covering looper thread eyelet	上糸捌き調節糸道		1
22	84-5740-0	Screw	ネ ジ	1	1
23	41-4160-0	Looper thread eyelet	12本針糸立て糸道		1
24	23-1870-0	O-ring	リング	1	1
25	84-3740-0	Screw	ネ ジ	1	1
26	45-1000-0	Looper thread eyelet	上糸糸道 (上)	1	1
27	41-1520-0	Tension nipper	捌き用小チャンポン皿	2	2
28	47-2020-0	Looper thread eyelet (EMK)	糸案内糸道B (EMKノミ)	1	1
29	23-1870-0	O-ring (EMK)	リング (EMKノミ)	1	1
30	75-4680-0	Washer	ワッシャ	3	3
31	84-4130-0	Screw	ネ ジ (EMKノミ)	1	1
32	47-2030-0	Looper thread eyelet guide	下糸案内糸道C	1	1
33	41-1510-0	Looper thread guide tension stud	上糸チャンポン用調子棒	1	1
34	47-1320-0	Looper thread eyelet (left)	下糸捌き板案内糸道 (左)	1	1
35	47-1310-0	Looper thread guide eyelet (right)	下糸捌き板案内糸道 (右)	1	1
36	84-1610-0	Screw	ネ ジ	3	3
37	43-3420-0	Cast-off support bracket	下糸捌き板	1	1
38	43-3440-0	Looper thread retainer	下糸捌き上	1	1
39	84-3610-0	Screw	ネ ジ	1	1
40	43-3380-0	Looper thread retainer	下糸捌き下ピン	1	1
41	41-1560-0	Tension nipper	上飾り捌き小チャンポン皿		2
42	41-1570-0	Tension nipper spring	上飾り捌き調子バネ		1
44	41-1540-0	Nut	ナット	1	1
45	47-1440-0	Thread eyelet	糸 道		2
46	84-5710-0	Screw	ネ ジ	2	2
47	79-2280-0	Spring	上糸ガイドバー用バネ	1	1
48	27-5310-0	Silicon tank	シリコンタンク	1	1
49	27-5330-0	Silicon tank lid	シリコンタンク フタ	1	1
50	27-5340-0	Felt	フェルト	1	1
51	84-1610-0	Screw	ネ ジ	2	2
52	71-2020-0	Pin	ピ ン	2	2
53	45-1690-0	Thread eyelet	糸 道	1	1
54	84-1610-0	Screw	ネ ジ		1
55	75-4550-0	Washer	ワッシャ	1	2

3. Thread tension components (糸調子関係)



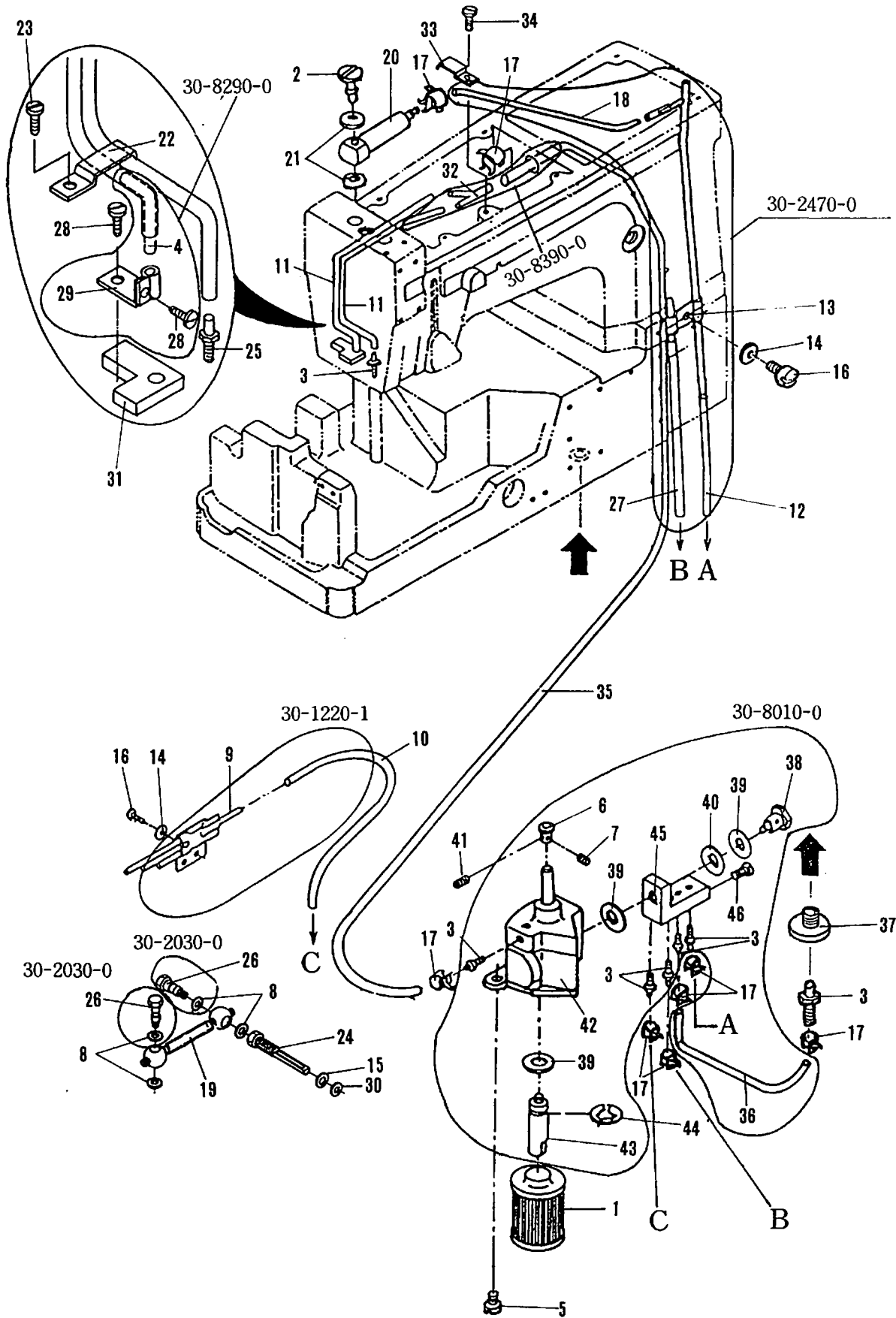
No.	Part No.	Part name	品名	W8103	W8102	V7103	V7102
1	41-101W-0	Adjusting nut	チャンポン皿小ケース	5	4	4	3
2	41-105W-0	Adjusting ratchet	チャンポン皿ラチェット	5	4	4	3
3	41-7010-0	Spring strong	チャンポン調子バネ強	3	2	3	2
4	41-107W-0	Disc cover	チャンポン皿大ケース	5	4	4	3
5	41-1720-0	Tension post	調子棒中	5	4	4	3
6	41-1110-0	Disc	チャンポン皿	10	8	8	6
7	41-1310-0	Collar	調子棒カラーA	5	4	4	3
8	41-7020-0	Spring weak	チャンポン調子バネ弱	2	2	1	1
9	23-3240-0	Felt	取付けフェルト	5	4	4	3
10	41-236B-0	Tension post support	チャンポン皿調節板	1	1	1	1
11	41-1150-0	Thread eyelet	糸道上	5	4	4	3
12	41-237B-0	Tension post holder	チャンポン元板	1	1	1	1
13	41-1170-0	Thread eyelet	糸道下	5	4	4	3
14	86-4110-0	Nut	ナット	5	4	4	3
15	01-8160-0	Screw EMK	チャンポン元板スペースネジ(EMKノミ)	2	2	2	2
16	41-1320-0	Collar B	カラーB		1	1	2
17	84-7640-0	Screw	ネジ		1	1	2

4. Bushings (ブッシュ関係)



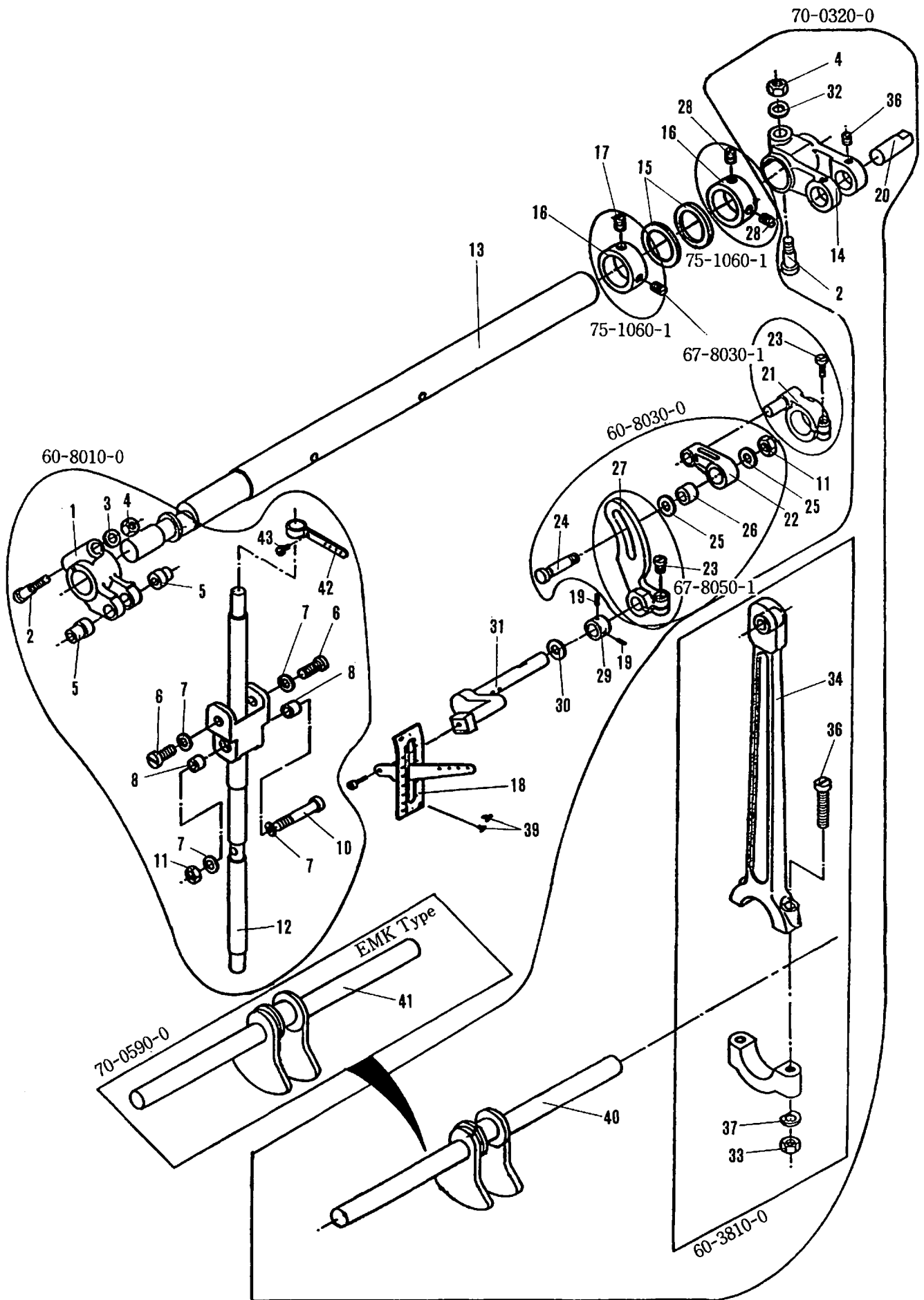
No.	Part No.	Part name	品 名	V7100	W8100
1	81-7140-0	Bushing	下シャフトブッシュ (前)	1	1
2	81-7200-0	Bushing	下シャフトブッシュ	1	1
3	81-8070-0	Bushing	下シャフトブッシュ (後)	1	1
4	81-7350-0	Bushing	ルーバーシャフトブッシュ左B	2	2
5	81-7530-0	Bushing	送り台シャフトブッシュ	2	2
6	81-2390-0	Bushing	ルーバー振元シャフトブッシュ	1	1
7	81-2360-0	Bushing	ルーバー振元シャフトブッシュ	1	1
8	81-2370-0	Bushing	振元シャフトブッシュC	1	1
9	23-2960-0	Seal cap	上シャフトシールキャップ	1	1
10	69-8030-0	Bushing support	ブッシュサポート	1	1
11	71-2160-0	Pin	ルーバーアジャストピン	2	2
12	84-7630-0	Screw	ネジ	2	2
13	81-2060-0	Bushing	針棒ブッシュ	1	1
14	39-8010-0	Oil fence	針棒オイルフェンス	1	1
15	81-2090-0	Bushing	針棒ブッシュ	1	1
16	94-2310-0	Oil seal	シャフトシール	2	2
17	81-1490-0	Bushing	上飾り土台ブッシュ		1
18	81-8030-0	Bushing	上シャフトベッドブッシュ	1	1
19	81-0810-0	Bushing	上シャフトブッシュ	1	1
20	81-0820-0	Bushing	上シャフトブッシュ	2	2
21	23-8000-0	O-ring	Oリング	1	1
22	81-8080-0	Bushing	アームクランクブッシュ	1	1
23	39-8030-0	Oil fence	天秤オイルフェンス	1	1
24	84-4620-0	Screw	ネジ	2	2
25	94-2140-0	Oil seal	オイルシール	3	3
26	81-1620-0	Bushing W8100	押工棒ブッシュ		1
27	81-1630-0	Bushing W7100	押工棒ブッシュ	1	
28	39-8060-0	Rubber	オイルフェンスゴム	1	1
29	31-4380-0	filter	ペットフィルター	1	1

5. Oil lubrication apparatus (給油機構)



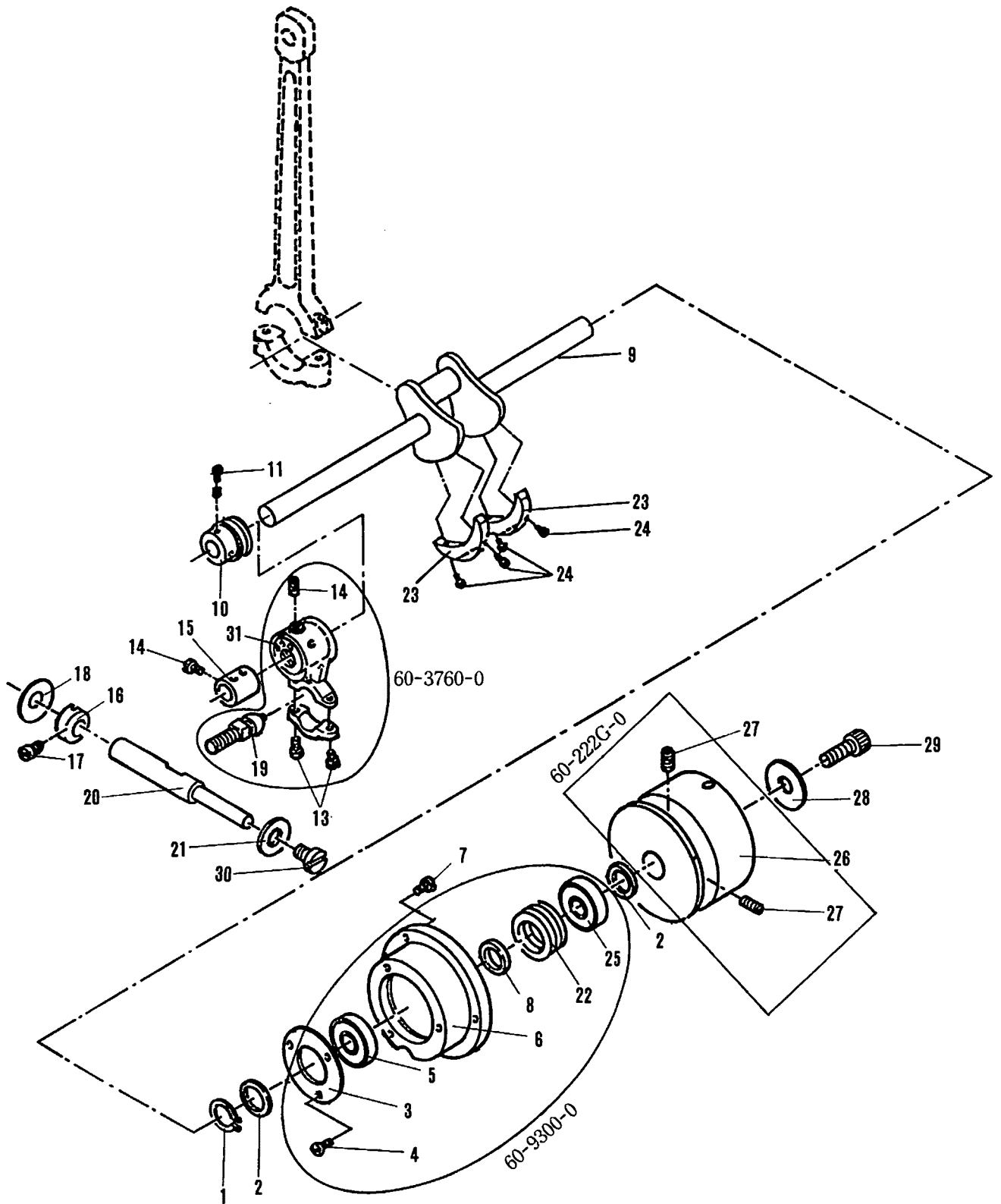
No.	Part No.	Part name	品 名	Q, ty
1	31-2220-0	Oil filter	オイルフィルター	1
2	35-8320-0	Oil splash screw	上シャフト配管ジョイントネジ	2
3	31-3140-0	Pipe joint	ビニールパイプ継手C	6
4	35-8290-0	Pipe	面板オイルバックパイプ	1
5	84-5660-0	Screw	ネジ	2
6	31-4090-0	Gear	ポンプウォーム歯車	1
7	84-5210-0	Screw	ネジ	1
8	23-9110-0	Oil tube Washer	ワッシャ	4
9	35-1220-0	Pipe	セバレート配管	1
10	35-3150-0	Vinyl pipe (190ℓ)	ビニールパイプ大 190ℓ	1
11	35-3240-0	Vinyl pipe (250ℓ)	ビニールパイプ小 B (250ℓ)	2
12	35-3170-0	Vinyl pipe (290ℓ)	ビニールパイプ台 (290ℓ)	2
13	35-2470-0	Piping	立てロット用配管 B	1
14	23-1600-0	Seal	配管油止シール	3
15	75-4700-0	Drain seal	オイルタンクドレンシール	1
16	84-3670-0	Screw	ネジ	3
17	35-4120-0	Pipe support	配管チューブ止金具	5
18	35-3140-0	Vinyl pipe 125ℓ	ビニールパイプ大 125ℓ	1
19	30-5000-0	Felt	Rフェルト	1
20	35-8310-0	Vinyl tube coupling	上シャフト配管ジョイント	1
21	23-3060-0	Packing	配管油止シール	4
22	39-1380-0	Pipe support E	パイプサポートE	1
23	84-3610-0	Screw	ネジ	3
24	35-2040-1	Oil flow screw	オイルフォローネジ	1
25	31-3640-0	Pipe	ビニールパイプ継手E	1
26	35-2030-0	Oil guide screw	送り台オイル案内ネジB	2
27	35-3410-0	Vinyl tube (240ℓ)	ビニールチューブ (240ℓ)	1
28	84-3610-0	Screw	糸道カバー止メネジ	2
29	35-1610-0	Pipe bracket	パイプ取付金具	1
30	23-1640-0	Pump tube joint seal	ポンプチューブジョイントシール	1
31	23-3430-0	Oil back felt	オイルバックフェルト	1
32	35-8390-0	Oil back joint	オイルバックジョイント	1
33	39-1390-0	Pipe support	パイプサポート	1
34	84-5740-0	Screw	カバー止メネジ	1
35	35-3180-0	Vinyl tube (440ℓ)	ビニールチューブ (440ℓ)	1
36	35-3430-0	Vinyl tube (80ℓ)	ビニールチューブ (80ℓ)	1
37	85-5310-0	Screw	上糸道取付ネジ	1
38	35-8220-0	Screw	ポンプ配管ネジ	1
39	75-4700-0	Washer	ドレンワッシャB	3
40	23-1640-0	Pump tube joint seal	ポンプチューブジョイントシール	1
41	84-5110-0	Screw	針止メネジ	1
42	30-0150-0	Pump set	ポンプセット	1
43	35-1070-0	Filter tube	フィルター用吸口	1
44	93-2230-0	Ering	Eリング	1
45	31-2490-0	Oil separator	オイルセバレータ	1
46	84-5750-0	Screw	ネジ	1

6. Upper shaft components (上シャフト機構)



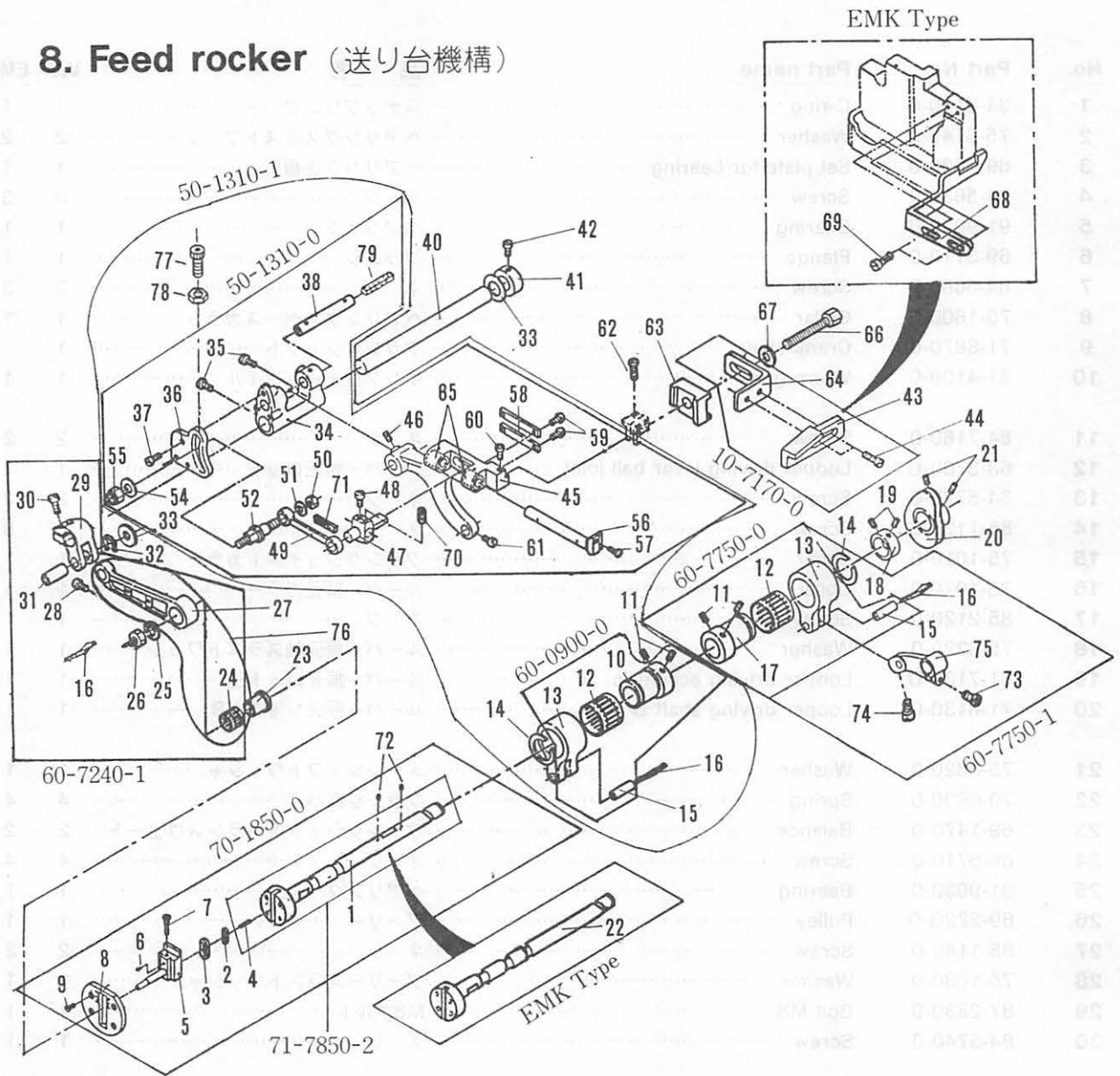
No.	Part No.	Part name	品 名	Q, ty
1	67-8010-0	Needle bar crank lever	針棒クランクレバー	1
2	71-4550-0	Thread pin	立ロット連結レバー止ピン	2
3	75-3810-0	Washer	ワッシャ	2
4	86-5010-0	Nut	ナット	2
5	71-5010-0	Upper pin	針棒連結リンクピン	2
6	84-4010-0	Screw	ネジ	2
7	75-5220-0	Washer	ワッシャ	4
8	75-2490-0	Lever bush	針棒リンクローラー	2
9	66-8020-0	Needle bar joint	針棒連結リンク	1
10	84-6170-0	Screw	ネジ	1
11	86-3110-0	Nut	ナット	2
12	11-8010-0	Needle bar	針棒	1
13	71-6930-0	Upper shaft C	上シャフトC	1
14	67-8020-0	Crank lever	立ロット連結レバー	1
15	75-3060-0	Washer	ワッシャ	2
16	75-1060-0	Collar	カラー	2
17	85-2130-0	Screw	ネジ	1
18	24-1030-0	Plate	目盛板B	1
19	84-5110-0	Screw	ネジ	2
20	71-5060-0	Pin	ピン	1
21	67-8030-0	Thread tension lever	上糸捌き駆動レバー	1
22	66-8010-0	Thread tension regulating link	上糸調節連結リンク	1
23	84-8140-0	Screw	ネジ	2
24	84-5990-0	Screw	ネジ	1
25	75-5220-0	Washer	ワッシャ	2
26	75-2480-0	Roller	ローラー	1
27	67-8050-0	Thread tension regulating lever	上糸調節レバー	1
28	85-1130-0	Screw	ネジ	2
29	75-1520-0	Collar	カラー	1
30	75-3560-0	Washer	ワッシャ	1
31	69-8010-0	Arm crank	アームクランク	1
32	75-5520-0	Washer	ワッシャ	1
33	86-3150-0	Nut	ナット	2
34	63-3810-0	Crank rod	針棒クランクロッド	1
35	84-5210-0	Screw	ネジ	2
36	84-6210-0	Screw	ネジ	2
37	75-3880-0	Washer	ワッシャ	2
38	84-5740-0	Screw	ネジ	1
39	93-7010-0	Pin	ピン	2
40	71-8870-0	Crank shaft	クランクシャフト	1
41	71-8890-0	Crank shaft (EMK)	クランクシャフト(EMK)	1
42	45-1810-0	Needle bar thread eyelet	針棒糸道	1
43	84-3610-0	Screw	ネジ	1

7. Needle lever crank (弓・クランク機構)



No.	Part No.	Part name	品 名	V.W	EMK
1	94-8100-0	C-ring	スナップリング	1	1
2	75-8140-0	Washer	ベアリングスラストワッシャ	2	2
3	69-1530-0	Set plate for bearing	ベアリング止板	1	1
4	84-5630-0	Screw	ネジ	3	3
5	91-9020-0	Bearing	ベアリング	1	1
6	69-3110-0	Flange	フランジ	1	1
7	84-5660-0	Screw	ネジ	3	3
8	75-1600-0	Collar	ベアリングスペースカラー	1	1
9	71-8870-0	Crank shaft	クランクシャフト	1	
10	31-4100-0	Worm gear	ポンプウォームホイール	1	1
11	84-7180-0	Screw	ネジ	2	2
12	63-3760-U	Looper driving lever ball joint	ルーバー振元ロッド	1	1
13	84-5720-0	Screw	ネジ	2	2
14	85-1130-0	Screw	ネジ	8	8
15	75-1010-0	Collar	クランクジョイントカラー	1	1
16	75-1070-0	Collar	ルーバー振元カラー	1	1
17	85-2120-0	Screw	ネジ	1	1
18	75-3220-0	Washer	ルーバー振元軸スラストワッシャ	1	1
19	61-7130-U	Looper driving eccentric	ルーバー振元ロッド玉	1	1
20	71-6130-0	Looper driving shaft B	ルーバー振元シャフトB	1	1
21	75-3320-0	Washer	メインシャフトワッシャ	1	1
22	79-0600-0	Spring	フランジ皿バネ	4	4
23	69-1470-0	Balance	クランクシャフトバランスウェイト	2	2
24	84-5710-0	Screw	ネジ	4	4
25	91-9030-0	Bearing	ベアリング	1	1
26	69-222G-0	Pulley	プーリー	1	1
27	85-1140-0	Screw	ネジ	2	2
28	75-1830-0	Washer	プーリースラストワッシャ	1	1
29	87-2630-0	Bolt M8	M8ボルト	1	1
30	84-5740-0	Screw	ネジ	1	1
31	61-5140-0	Eccentric	エキセントリック	1	1

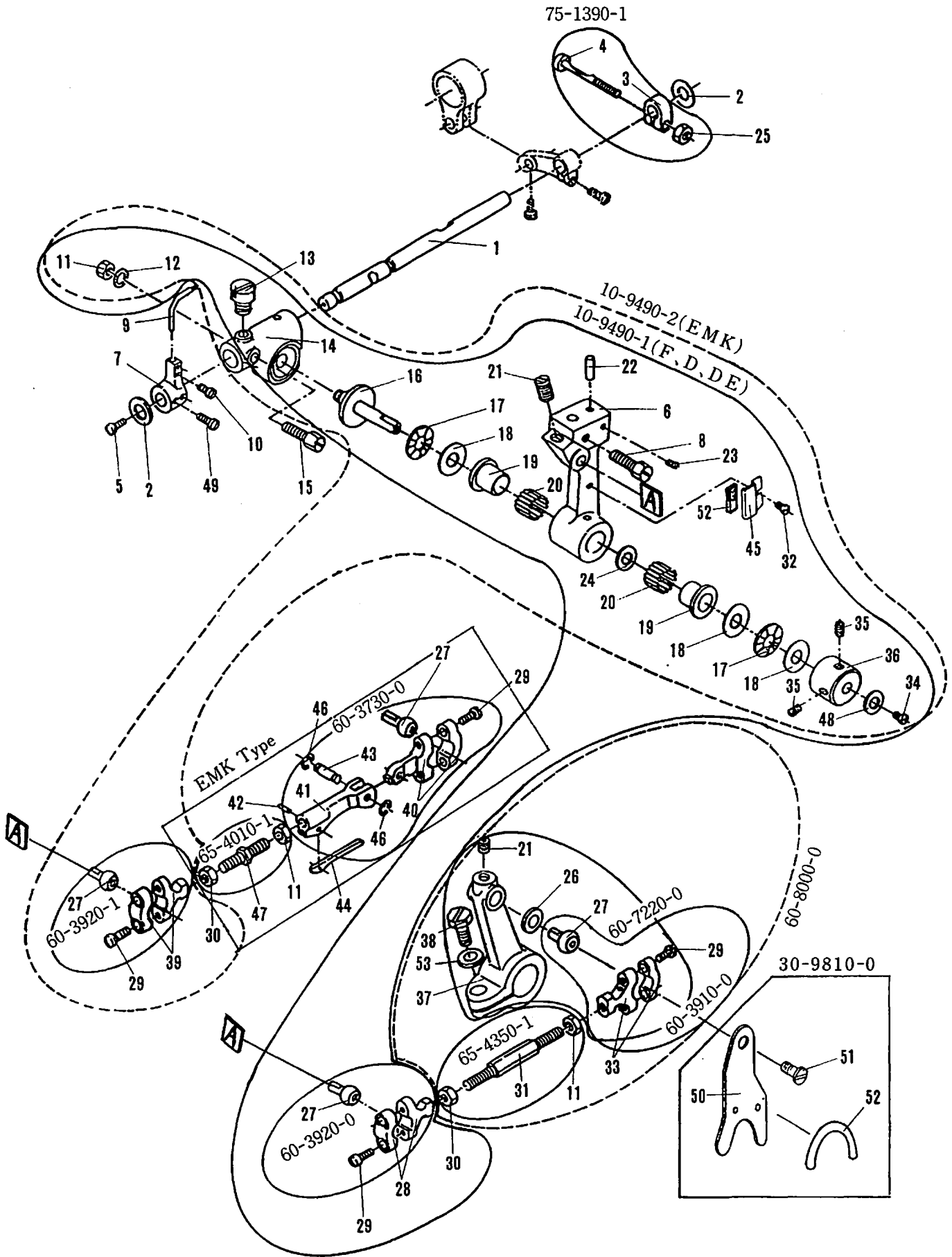
8. Feed rocker (送り台機構)



No.	Part No.	Part name	品名	V,W	EMK
1	71-7850-0	Main shaft 8E	前下シャフト8E	1	
2	51-0360-0	Oil guard	送り調節芯棒オイルガード	1	1
3	23-1970-0	O-ring	O-リング	1	1
4	23-3930-0	Felt	フェルト	1	1
5	51-0130-0	Feed crank adjusting post C	送り調節芯棒 (C)	1	1
6	85-6240-0	Screw	ネジ	1	1
7	84-3830-0	Screw	ネジ	1	1
8	51-0310-0	Main shaft plate	メインシャフトプレート	1	1
9	84-6610-0	Screw	ネジ	4	4
10	61-3220-0	Feed eccentric	送りエキセン玉	1	1
11	84-5210-0	Screw	ネジ	4	4
12	91-4060-0	Bearing	エキセンダルマ	2	2
13	63-2320-U	Eccentric link	エキセンダルマ	2	2
14	93-4060-0	Snap ring	サークリップ	2	2
15	71-4310-0	Connecting link pin	ダルマピン	2	2
16	23-3410-0	Felt	フェルト	3	3
17	61-3140-0	Looper avoid eccentric	針返しエキセン玉	1	1
18	75-1140-0	Collar	カラー	1	1
19	84-5110-0	Screw	ネジ	2	2
20	49-1460-0	Looper thread thread double disk	ハマグリ	1	1

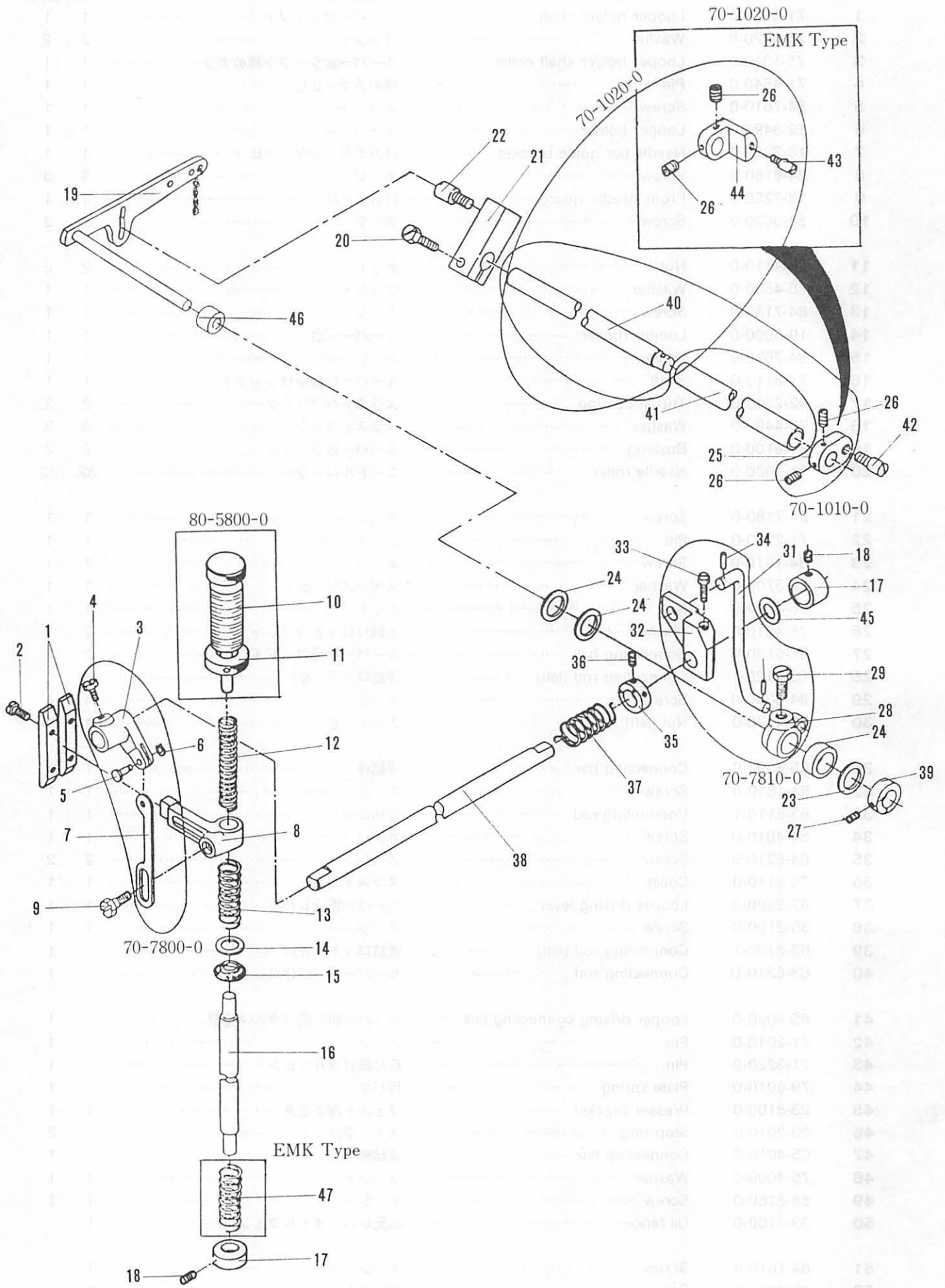
No.	Part No.	Part name	品名	V,W	EMK
21	84-7110-0	Screw	ネジ	2	2
22	71-7870-0	Main shaft (EMK)	前下シャフト (EMK)		1
23	75-2450-0	Feed crank link collar	カラー	1	1
24	91-2670-0	Bearing	ベアリング	1	1
25	75-1640-0	Washer	ワッシャ	1	1
26	86-4120-0	Nut	ナット	1	1
27	67-3140-0	Feed rocker arm	送り連結レバー	1	1
28	84-3660-0	Screw	ネジ	2	2
29	63-3570-0	Feed rocker link	送りダルマC	1	1
30	84-8140-0	Screw	ネジ	1	1
31	71-4130-0	Feed rocker link Pin	ダルマピン	1	1
32	93-2610-0	Snap link	止輪	1	1
33	75-3720-0	Washer	ワッシャ	2	2
34	51-1020-0	Differential feed rocker	2枚送り元台B	1	1
35	84-5210-0	Screw	ネジ	2	2
36	51-1050-0	Feed rocker segment shot plate	2枚送り調節板	1	1
37	84-3630-0	Screw	ネジ	3	3
38	71-5310-0	Shaft	後送歯取付シャフト	1	1
39	84-5760-0	Screw	ネジ	1	1
40	71-6470-0	Feed rocker arm shaft	2枚送元台シャフト	1	1
41	75-1320-0	Collar	カラー	1	1
42	84-8160-0	Screw	ネジ	1	1
43	18-7190-0	Needle guard G	針受けG	1	
44	84-1610-0	Screw	ネジ	2	
45	51-1030-0	Main differential feed	2枚送土台A	1	1
46	84-5210-0	Screw	ネジ	1	1
47	51-1090-0	Differential feed bar guide	前送り台抱き	1	1
48	84-3790-0	Screw	ネジ	1	1
49	66-5060-0	Feed crank link	連結クランク	1	1
50	86-3110-0	Nut	ナット	1	1
51	75-4670-0	Washer	ワッシャ	1	1
52	51-1130-0	Crank set pin	クランク取付ピン	1	1
54	75-4580-0	Washer	ワッシャ	1	1
55	86-4110-0	Nut	ナット	1	1
56	51-1200-0	Front feed dog holder bracket	前送歯取付台B	1	1
57	84-3630-0	Screw	ネジ	1	1
58	51-1110-0	Differential feed bar guide	前送台抱きガイド	2	2
59	84-1640-0	Screw	ネジ	4	4
60	84-4640-0	Screw	ネジ	1	1
61	84-3660-0	Screw	ネジ	1	1
62	84-1620-0	Screw	ネジ	2	2
63	18-7090-0	Needle guard holder	針受け取付金具B	1	
64	18-7200-0	Needle guard holder B	針受け取付板B	1	
65	81-1410-0	Bushing	ブッシュ	2	2
66	84-6140-0	Screw	ネジ	1	
67	75-4550-0	Washer	ワッシャ	1	
68	18-7050-0	Needle guard	針受け		1
69	84-5710-0	Screw	ネジ		2
70	84-3140-0	Screw	ネジ	1	1
71	23-3910-0	Felt	フェルト	1	1
72	23-3410-0	Felt	フェルト	1	1
73	84-6120-0	Screw	ネジ	1	1
74	84-7610-0	Screw	ネジ	1	1
75	67-1320-0	Looper avoid lever	針返シダルマレバー	1	1
76	60-7240-0	Feed rocker arm set	送り連結レバーベアリングセット	1	1
77	87-1360-0	Screw	ネジ	1	1
78	88-1360-0	Nut	ナット	1	1
79	23-3910-0	Felt	フェルト	1	1

9. Looper (ルーパー台機構)



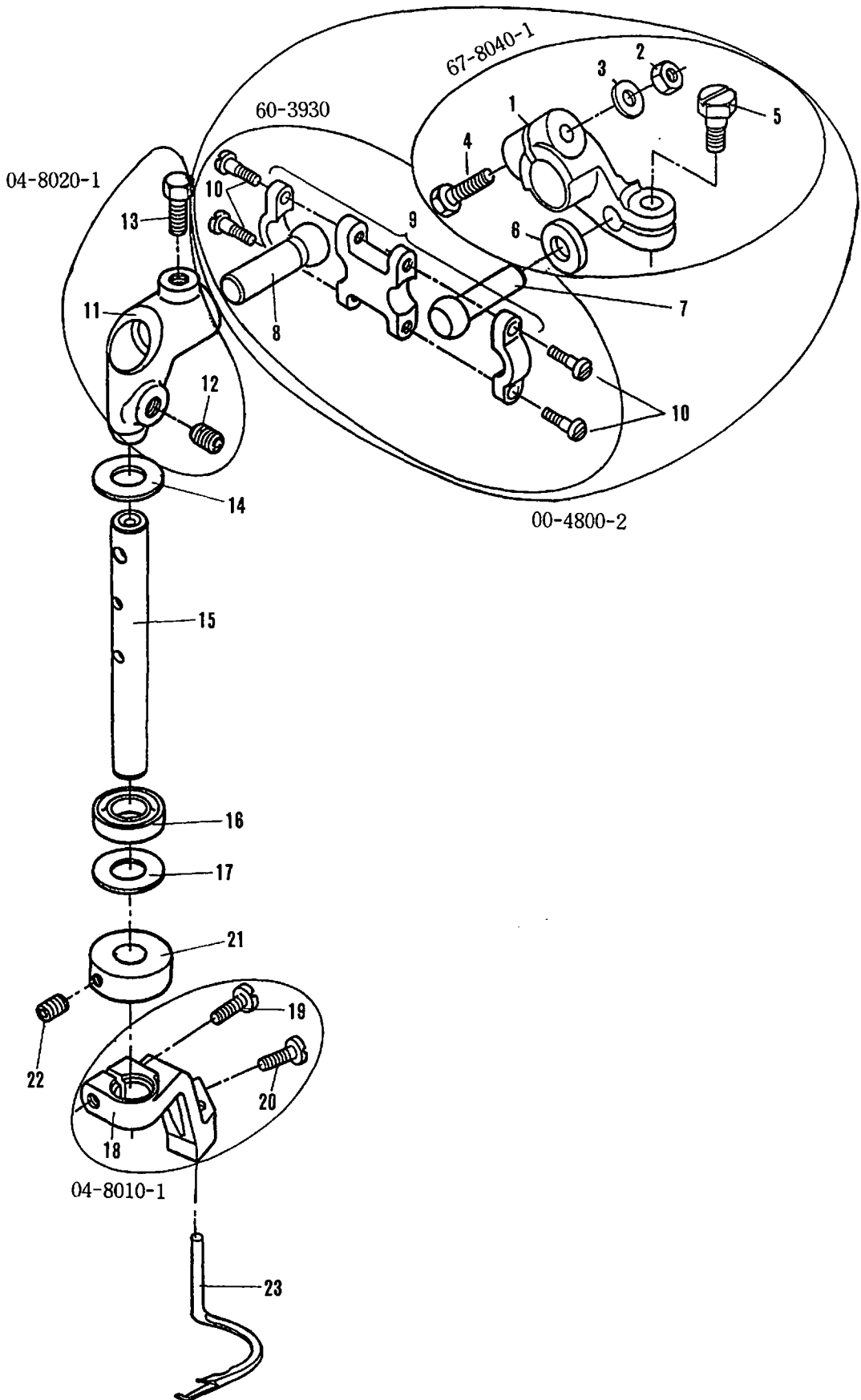
No.	Part No.	Part name	品名	V.W	EMK
1	71-5610-0	Looper holder shaft	ルーバー台シャフト	1	1
2	75-3720-0	Washer	ワッシャ	2	2
3	75-1390-0	Looper holder shaft collar	ルーバー台シャフト締めカラー	1	1
4	71-4540-0	Pin	締めカラー止ピン	1	1
5	84-7610-0	Screw	ネジ	1	1
6	19-3490-0	Looper holder	ルーバー台	1	1
7	18-7220-0	Needle bar guide bracket	針ガイドブラケットB	1	1
8	84-6160-0	Screw	ネジ	3	3
9	18-7250-0	Front needle guard	針ガイドC	1	1
10	84-3620-0	Screw	ネジ	2	2
11	86-4110-0	Nut	ナット	2	2
12	75-4580-0	Washer	ワッシャ	1	1
13	84-7180-0	Screw	ネジ	1	1
14	19-3090-0	Looper rocker	ルーバー元台	1	1
15	84-7670-0	Screw	ネジ	1	1
16	71-8110-0	Shaft	ルーバー台軸受けシャフト	1	1
17	92-2300-0	Thrust bearing	スラストベアリング	2	2
18	75-4490-0	Washer	スラストワッシャ	3	3
19	81-8100-0	Bushing	ルーバー台ブッシュ	2	2
20	91-1060-0	Needle roller	ニードルローラー	32	32
21	84-7180-0	Screw	ネジ	1	1
22	71-2160-0	Pin	ピン	1	1
23	84-1010-0	Screw	ネジ	1	1
24	75-3700-0	Washer	スペースワッシャ	1	1
25	86-3140-0	Nut	ナット	1	1
26	75-4010-0	Washer	上飾りロッドワッシャ	1	1
27	61-5130-U	Connecting ball	ルーバー振元ロッド玉C	2	2
28	63-8120-1	Connecting rod (left)	連結ロッド (左)	1	
29	84-6350-0	Screw	ネジ	4	4
30	86-4120-0	Nut (left)	ナット (左)	1	1
31	65-4350-0	Connecting bar	連結棒	1	
32	84-1610-0	Screw	ネジ	1	1
33	63-8110-1	Connecting rod	連結ロッド	1	1
34	84-4010-0	Screw	ネジ	1	1
35	84-5210-0	Screw	ネジ	2	2
36	75-8110-0	Collar	スラストカラー	1	1
37	67-2290-0	Looper driving lever	ルーバー振元レバー	1	1
38	85-2100-0	Screw	ネジ	1	1
39	63-8130-1	Connecting rod (left)	連結ロッド (左)		1
40	63-8210-U	Connecting rod	ルーバー折り曲げロッド		1
41	65-9020-0	Looper driving connecting link	ルーバー折り曲げダルマ金具		1
42	71-2010-0	Pin	ピン		1
43	71-3220-0	Pin	折り曲げダルマピン		1
44	79-6010-0	Plate spring	板バネ		1
45	23-8100-0	Presser bracket	フェルト押え金具	1	1
46	93-2010-0	Stop ring	ストップリング		2
47	65-4010-0	Connecting bar	連結棒		1
48	75-4600-0	Washer	ワッシャ	1	1
49	84-8160-0	Screw	ネジ	1	1
50	39-8100-0	Oil fence	振元レバーオイルフェンス	1	
51	84-1610-0	Screw	ネジ	1	
52	23-3410-0	Felt	フェルト	1	
53	75-5340-0	Washer	ワッシャ	1	1

10. Foot letter Components (押え揚げ機構)



No.	Part No.	Part name	品 名	V.W	EMK
1	77-1390-0	Presser bar connecting guide D	押棒案内板 D	2	2
2	84-5670-0	Screw	ネ ジ	4	4
3	77-8020-0	Foot lifter crank	押揚げクランク	1	1
4	84-8160-0	Screw	ネ ジ	1	1
5	71-3260-0	Pin	押揚げ連結ピン	1	1
6	93-2000-0	E-ring	E-リング	1	1
7	77-8010-0	Foot lifter connecting plate	押揚げ連結板	1	1
8	77-8030-0	Presser bar guide	押棒抱き	1	1
9	84-8170-0	Screw	ネ ジ	1	1
10	85-8010-0	Screw	ネ ジ	1	1
11	86-8510-0	Nut	ナット	1	1
12	79-1230-0	Presser bar spring	上軸押えバネ	1	1
13	79-0420-0	Oil seal spring	バ ネ	1	1
14	75-4360-0	Washer	ワッシャ	1	1
15	23-3110-0	Oil seal	押棒油止めシール	1	1
16	71-5430-0	Presser bar C	押棒C	1	1
17	75-1540-0	Collar	カラー	2	1
18	84-5110-0	Screw	ネ ジ	2	2
19	77-8880-0	Control lever	押揚げコントロールレバーB	1	1
20	84-8120-0	Screw	ネ ジ	1	1
21	77-1030-0	Adjusting post supporter	調子芯棒止め板	1	1
22	84-5610-0	Screw	ネ ジ	1	1
23	75-3720-0	Washer	ワッシャ	2	2
24	94-8020-0	Oil seal	オイルシール	2	2
25	77-1010-0	Lifter lever connecting	丸 駒	1	
26	84-5210-0	Screw	ネ ジ	2	2
27	84-6160-0	Screw	ネ ジ	1	1
28	77-8060-0	Lever A	押揚げ連結レバーA	1	1
29	85-2120-0	Screw	ネ ジ	1	1
30	93-6110-0	Pin	スナップピンA	1	1
31	77-8080-0	Connecting rod	押揚げ連結棒	1	1
32	77-8070-1	Lever B	押揚げ連結レバーB	1	1
33	84-7180-0	Screw	ネ ジ	1	1
34	93-6110-0	Pin	ピ ン	1	1
35	75-8150-0	Spring set collar	カラー	1	1
36	85-1130-0	Screw	ネ ジ	2	2
37	79-2270-0	Spring	バ ネ	1	1
38	71-5550-0	Foot lifter interlocking shaft	押揚げ連動シャフト	1	1
39	75-1300-0	Collar	カラー	1	1
40	77-1110-0	Crank shaft B	押揚げクランクシャフトB	1	1
41	77-1210-0	Crank shaft pipe	押揚げクランクシャフトパイプ	1	1
42	84-5620-0	Screw	ネ ジ	1	
43	84-5730-0	Screw	ネ ジ		1
44	77-1020-0	Lifter lever connecting (EMK)	EMK丸駒		1
45	75-4510-0	Washer	ワッシャ	1	1
46	75-8880-0	Collar	押揚げスペースカラー	1	1
47	79-1420-0	Spring	バ ネ		1

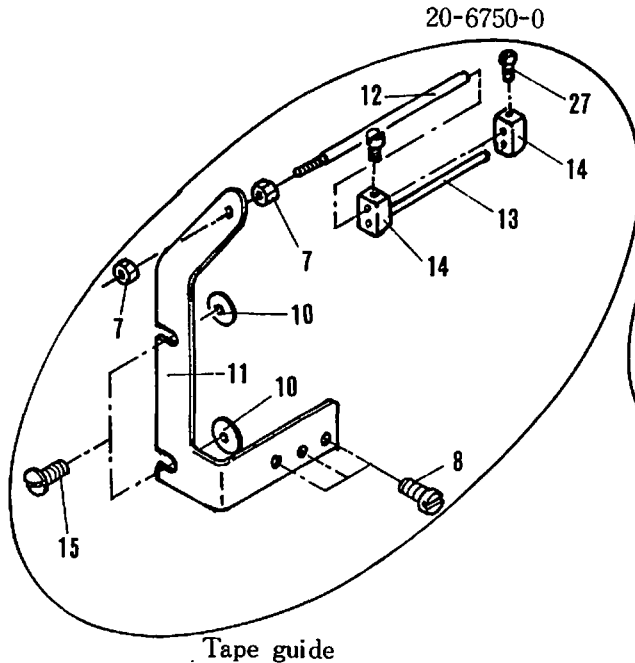
11. Spreader components (上飾り機構) W8100



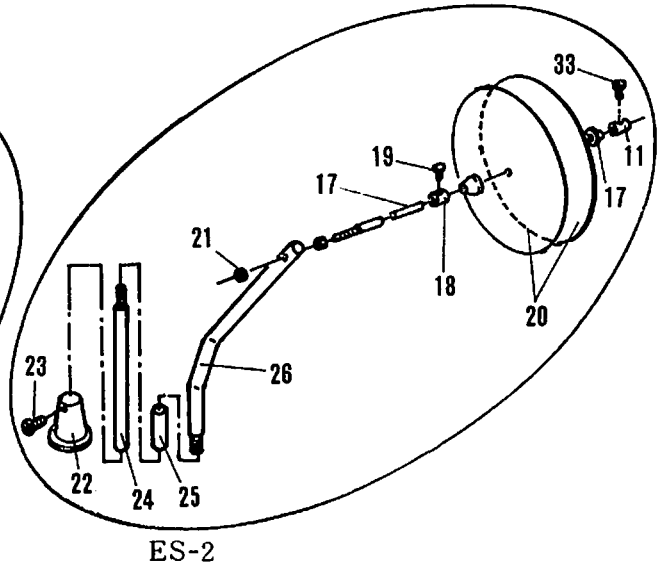
No.	Part No.	Part name	品 名	Q, ty
1	67-8040-0	Coverring lever	上飾り駆動レバー	1
2	86-5010-0	Nut	ナット	1
3	75-5520-0	Washer	ワッシャ	1
4	71-4550-0	Screw Pin	立ロット連結レバー止メピン	1
5	84-4130-0	Screw	ネジ	1
6	75-3980-0	Washer	ワッシャ	1
7	61-8020-U	Connecting rod B	上飾り連結ロッド玉B	1
8	61-8010-U	Connecting rod A	上飾り連結ロッド玉A	1
9	63-5250-1	Connecting ball joint	上飾り連結ロッド	1
10	84-1720-0	Screw	ネジ	4
11	04-8020-0	Joint	上飾りジョイント	1
12	84-7260-0	Screw	ネジ	1
13	84-6110-0	Screw	ネジ	1
14	75-3560-0	Washer	ワッシャ	1
15	71-5530-0	Shaft	飾り土台シャフト	1
16	94-8010-0	Oil seal	オイルシール	1
17	75-1800-0	Washer	ワッシャ	1
18	04-8010-1	Looper crank	上飾りルーパークランプ	1
19	84-5670-0	Screw	ネジ	1
20	84-3630-0	Screw	ネジ	1
21	75-1520-1	Collar	カラー	1
22	84-5110-0	Screw	ネジ	2
23	19-8070-0	Coverring looper	上飾りルーパーB	1

12. Attachments (アタッチメント)

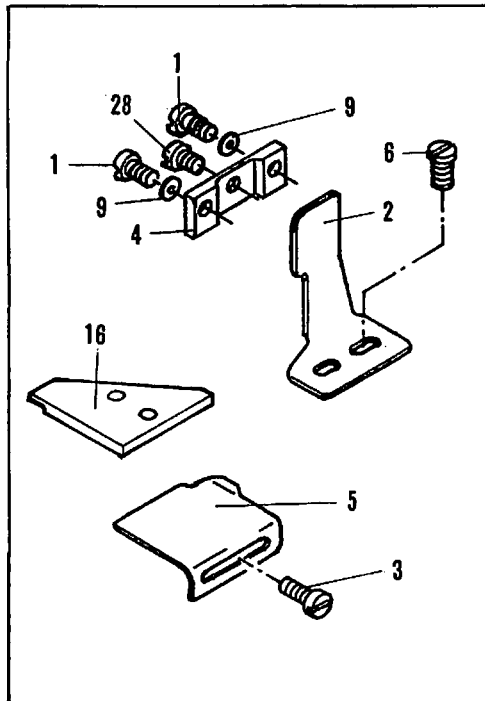
W8100DE Type
V7100DE Type



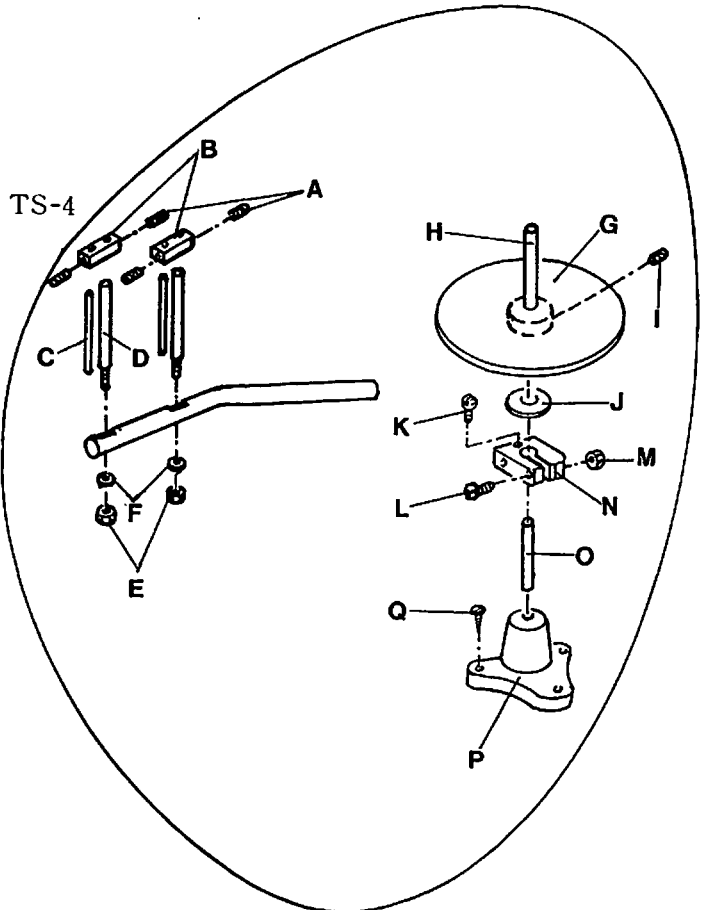
20-6020-0



W8100F Type
V7100F Type

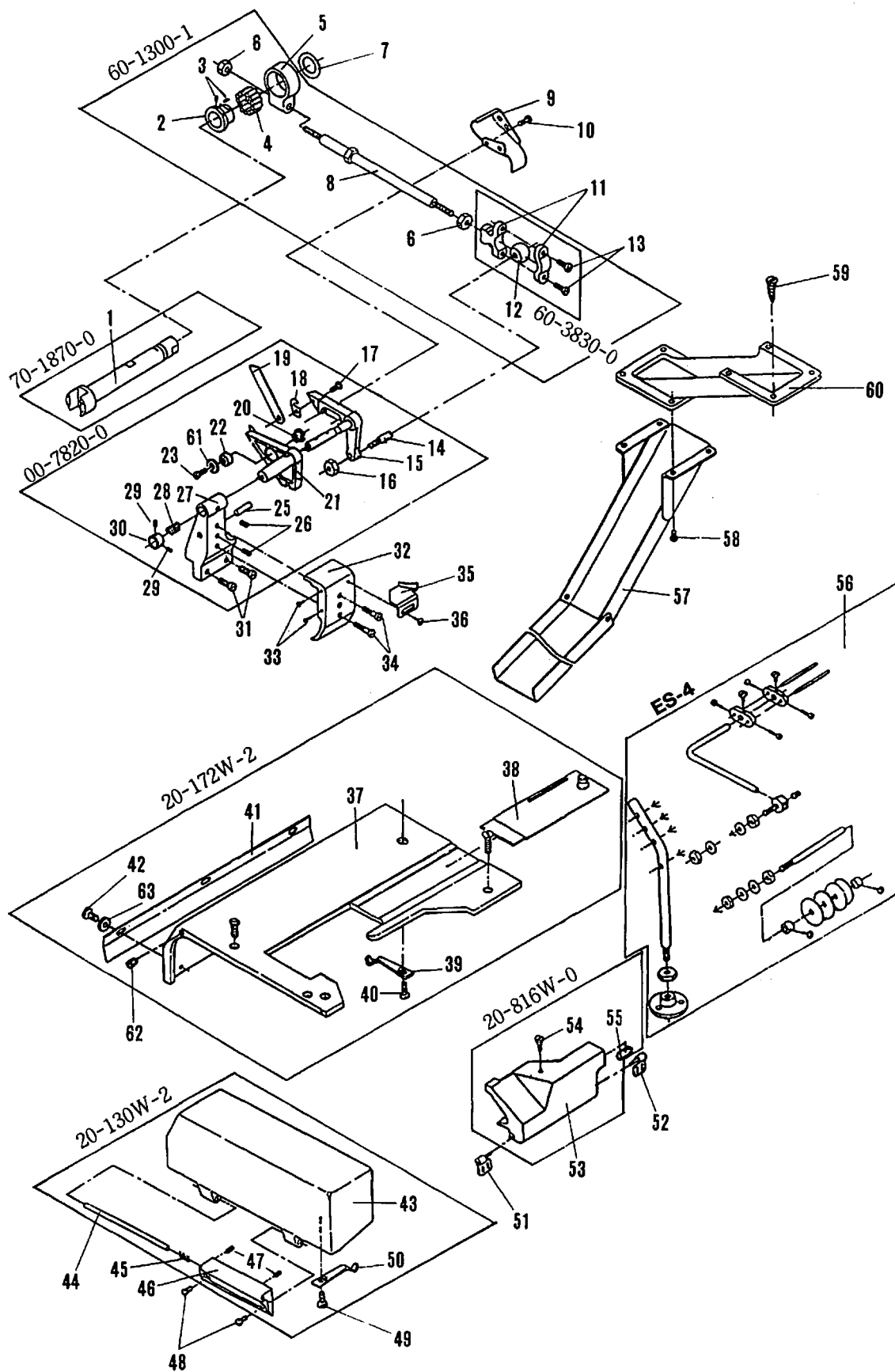


20-6140-0



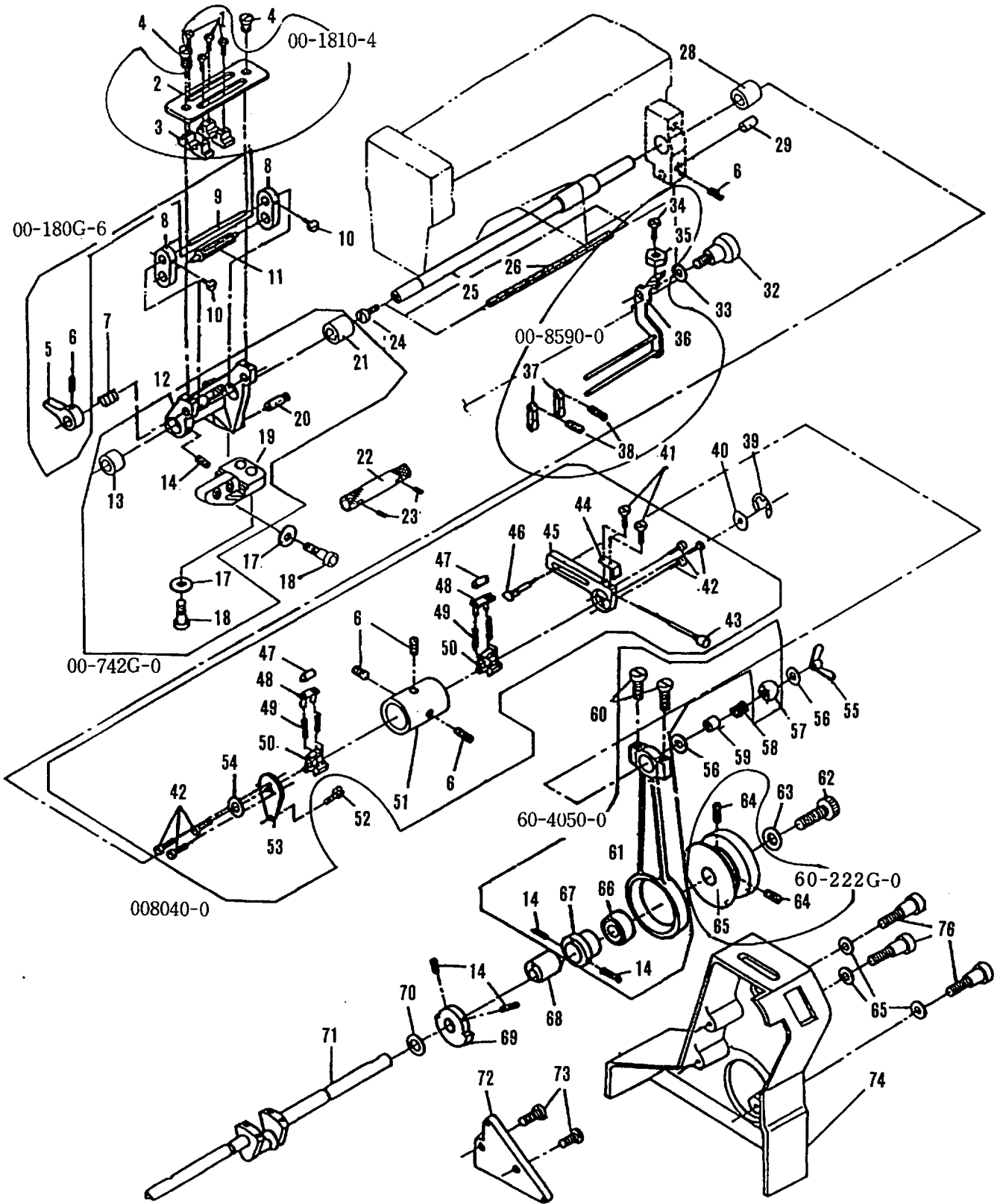
No.	Part No.	Part name	品 名	F	D,DE
1	84-5720-0	Screw	ネ ジ	5	
2	26-7250-0	Folder base	ラッパ取付台	1	
3	84-1620-0	Screw	ネ ジ	1	
4	26-7240-0	Folder base For F	ラッパ抱き	1	
5	26-7610-0	Plate	定規 (前)	1	
6	85-1820-0	Screw	ネ ジ	2	
7	86-4110-0	Nut	ナット		2
8	84-3630-0	Screw	ネ ジ		3
9	75-4550-0	Washer	ワッシャ	2	
10	75-4560-0	Washer	ワッシャ		2
11	26-7060-0	Rubber puller guide plate	ゴムプーラー案内板		1
12	26-7510-0	Rubber puller guide bar	ゴムプーラー取付棒		1
13	26-7520-0	Rubber puller guide bar	ゴムプーラー案内棒		1
14	26-7530-0	Rubber puller fittings	ゴムプーラー取付金具		2
15	84-3700-0	Screw	ネ ジ		2
16	21-1910-0	Ruller plate F	定規板	1	
17	26-8660-0	Tape reel post	テープ支柱 C		1
18	26-8690-0	Stop collar	円板受け止めカラー B		2
19	87-1560-0	Hex. bolt	メートルネジ		2
20	26-8670-0	Tape reel disk	φ226 円板テープガイド		2
21	88-1760-0	Nut	ナット		2
22	26-8760-0	Base	テープ立元台 B		1
23	87-1610-0	Hex. bolt	メートルネジ		2
24	26-8770-0	Post A	支柱パイプ A		2
25	26-8790-0	Connecting pipe	支柱パイプ継手		1
26	26-8780-0	Post B	支柱パイプ B		1
27	84-1120-0	Screw	ネ ジ		2
28	84-5710-0	Screw	ネ ジ		1

13. Front trimmer mechanism (前メス機構) EMK



No.	Part No.	Part name	品名	Q, ty
1	71-7870-0	Main shaft 8G	前下シャフト8G	1
2	61-2550-U	Front knife eccentric	前メスエキセン玉	1
3	84-7150-0	Screw	ネジ	2
4	91-4110-0	Front trimmer bearing	前メスベアリング	1
5	63-2110-U	Front trimmer connecting link	前メス連結ダルマ	1
6	86-4110-0	Nut	ナット	2
7	75-3210-0	Washer for front scalpel bearing	前メスベアリングワッシャ	1
8	65-5070-1	Front knife connecting bar set	前メス連結棒	1
9	07-1490-0	EMK chute	切屑落とし	1
10	84-3640-0	Screw	ネジ	2
11	63-8110-1	Looper connecting link-right	連結ロッド右	1
12	61-8410-U	Front trimmer connecting ball joint	前メスジョイントボール	1
13	84-5670-0	Screw	ネジ	2
14	71-1650-0	Pin	メス駆動連結ピン	1
15	07-1670-1	Upper knife bracket	上メスブラケット	1
16	86-4130-0	Nut	ナット	1
17	84-3620-0	Screw	ネジ	1
18	07-1700-0	Upper knife	上メス	1
19	07-1690-0	Lower knife	下メス	1
20	07-1660-0	Clamp	下メス取付金具	1
21	07-1820-2	EMK lower knife bracket	EMKメスブラケット	1
22	07-1470-0	Fixing washer for EMK lower knife	下メス取付座金	1
23	84-7630-0	Screw	ネジ	1
25	71-2590-0	Pin	偏心ピン	1
26	84-5210-0	Screw	ネジ	2
27	07-183G-0	Base	前ベースブラケット	1
28	79-1420-0	Spring	前メス上メスバネ	1
29	84-5110-0	Screw	ネジ	2
30	75-1520-0	Shaft collar	シャフトカラー	1
31	84-7630-0	Screw	ネジ	2
32	07-815W-2	Front cover (left)	メスカバーセット左	1
33	25-8010-0	Cushion	二枚カバー防振ゴム	2
34	84-5660-0	Screw	ネジ	2
35	26-7620-0	Front ruler	EMK定規	1
36	84-3700-0	Screw	ネジ	1
37	21-723W-0	Upper cloth plate	上ベースカバー	1
38	21-5210-0	Slide plate	差し板A	1
39	79-5010-0	Spring	定規板板バネ	1
40	84-3610-0	Screw	ネジ	1
41	21-443W-0	Support cover	上ベース補助カバー	1
42	84-5740-0	Screw	ネジ	3
43	21-350W-0	Slide cover	横ベースカバー	1
44	71-3080-0	Hinge pin	ヒンジピン	1
45	79-2330-0	Spring	取付巻バネ	1
46	25-108W-0	Hinge	ヒンジ大	1
47	84-3140-0	Screw	ネジ	2
48	84-5660-0	Screw	ネジ	2
49	84-5710-0	Screw	ネジ	1
50	79-5020-0	Spring	横ベースカバー板バネ	1
51	25-1010-0	Cover hinge right	カバーヒンジ右	1
52	25-1020-0	Cover hinge left	カバーヒンジ左	1
53	21-816W-0	Front cover right	前メスカバー右	1
54	84-4620-0	Screw	ネジ	1
55	71-4010-0	Pin	定規台裏バネピン	1
56	20-6040-0	Tape stand	ES-4テープ立テ	1
57	28-7010-0	Chute B	前メスダストシュート	1
58	84-5770-0	Screw	ネジ	4
59	87-9010-0	Screw	ネジ	4
60	07-001G-0	Chute A	ダスターシュートA	1
61	75-4460-0	Washer	ワッシャ	1
62	25-8010-0	Cushion	防振ゴム	2
63	75-4680-0	Washer	ワッシャ	3

14. Front puller mechanism (前プラー装置) EMK



No.	Part No.	Part name	品名	Q, ty
1	84-3610-0	Screw	ネジ	4
2	01-7140-0	EMK elastic guide plate	ゴムガイドプレート	1
3	01-8370-0	Rubber slide guide	ゴムスライドガイド	4
4	84-5740-0	Screw	ネジ	2
5	01-806G-0	Elastic adjusting lever	ゴム調節レバー	1
6	84-7180-0	Screw	ネジ	5
7	79-1580-0	Adjusting spring	ゴム調節巻バネ	1
8	01-8050-0	Bracket	ゴム調節ローラーアーム	2
9	71-5050-0	EMK small roller arm shaft	小ローラーアームシャフト	1
10	84-1640-0	Screw	ネジ	2

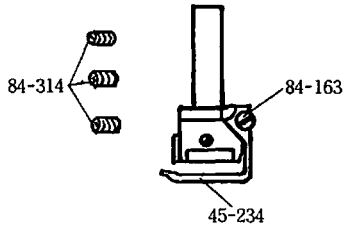
No.	Part No.	Part name	品 名	Q, ty
11	01-7120-0	EMK small feed roller	ゴム調節小ローラー	1
12	01-860G-0	EMK front puller base	前プーラーベース	1
13	81-3290-0	Bushing	ゴム調節ローラーブッシュ	1
14	84-5210-0	Screw	ネジ	5
17	75-5270-0	Washer	ワッシャ	4
18	87-1710-0	Screw	ネジ	4
19	01-861G-0	Rear puller mount	後プーラー取付台	1
20	01-7320-0	Elastic guide spring pin	ゴムガイドスプリングピン	1
21	81-3280-0	Bushing	ゴム調節ローラーブッシュ (右)	1
22	01-8570-0	Metering roller	送りローラー	1
23	84-3140-0	Screw	ネジ	2
24	84-7610-0	Screw	ネジ	1
25	71-8010-0	Drive shaft	プーラードライブシャフト	1
26	23-3410-0	Felt	フェルト	1
28	81-8120-0	Bushing	プーラードライブシャフトブッシュ	1
29	71-8020-0	Pin	回り止めピン	1
32	84-5880-0	Screw	ネジ	1
33	02-1180-0	M5 wave washer	波座金WW5	1
34	87-1430-0	Screw	ネジ	1
35	88-1360-0	Nut	ナット	1
36	01-8590-0	Elastic guide bar holder	ゴムガイドブラケット	1
37	01-8580-0	Elastic guide	ゴムガイド	2
38	84-1010-0	Screw	ネジ	2
39	93-2210-0	Stop ring	ストップリング	1
40	75-4000-0	Washer	ワッシャ	1
41	84-1610-0	Screw	ネジ	2
42	84-1620-0	Screw	ネジ	6
43	01-8540-0	Screw	プーラー調節ネジ	1
44	02-4030-0	Stopper	プーラー調節ネジストッパー	1
45	67-8110-0	Lever	前プーラードライブレバー	1
46	01-8520-0	Pin	支持ピン	1
47	71-4670-0	Puller clutch roller	プーラーバローラー	6
48	02-0490-0	Roller pin plate	ローラーピン当り板	6
49	79-1900-0	Check clutch spring	前プーラーババネ	12
50	02-1030-0	Clutch A	バ	2
51	01-0450-0	Clutch housing	バハウジング	1
52	84-5640-0	Screw	ネジ	1
53	01-8510-0	Front puller drive lever	前プーラー駆動レバー	1
54	01-8560-0	Spring	皿バネ	1
55	01-8530-0	Nut	蝶ナット	1
56	75-4070-0	Puller driving ball washer	プーラー連結玉ワッシャ	2
57	61-4030-0	Puller driving ball	プーラー連結玉	1
58	91-2660-0	Needle bearing	ニードルベアリング	1
59	75-4090-0	Coolar	軸受内輪	1
60	84-5680-0	Screw	ネジ	2
61	63-2060-0	Puller crank rod	プーラークランクロッド	1
62	87-2630-0	Screw	ネジ	1
63	75-1830-0	Pully thrust washer	プーリースラストワッシャ	1
64	85-1140-0	Screw	ネジ	2
65	69-222G-0	Pulley	プーリー	1
66	91-9010-0	Needle bearing	ボールベアリング	1
67	61-2610-0	Connecting ball outer	エキセン玉外側	1
68	61-2600-0	Connecting ball inner	エキセン玉内側	1
69	69-2130-0	Bearing thrust washer	エキセン調節ホイール	1
70	75-8140-0	Bearing thrust washer	ベアリングストラストワッシャ	1
71	71-8890-0	Crank shaft	クランクシャフト	1
72	01-8550-0	Pulley cover mount plate	プーリーカバー取付ライナー	1
73	84-5660-0	Screw	ネジ	4
74	21-817G-0	Pulley cover	プーリーカバー	1
75	75-4530-0	Washer small	ワッシャ (小)	3
76	87-1890-0	Screw	ネジ	3

15. Gauge (ゲージ)

No.	Model		Feed dog holder	Needle holder	Needle plate	Feed dog (front)	Feed dog (rear)	Presser foot	Looper
1	W8102D	1/8	51-1180-0	12-8110-1	14-7240-0	15-7240-0	15-7550-0	17-8240-1	19-8010-0
2		5/32	51-1180-0	12-8120-1	14-7340-0	15-7240-0	15-7550-0	17-8340-1	19-8010-0
3		3/16	51-1180-0	12-8130-1	14-7440-0	15-7230-0	15-7530-0	17-8440-1	19-8010-0
4		7/32	51-1180-0	12-8140-1	14-7540-0	15-7230-0	15-7530-0	17-8540-1	19-8010-0
5		1/4	51-1180-0	12-8150-1	14-7640-0	15-7230-0	15-7530-0	17-8640-1	19-8010-0
6	W8103D	7/32	51-1180-0	12-8010-1	14-8540-0	15-7230-0	15-7530-0	17-8840-1	19-8010-0
7		1/4	51-1180-0	12-8020-1	14-8640-0	15-7230-0	15-7530-0	17-8940-1	19-8010-0
8	V7101D		51-1180-0	12-8010-1	14-7040-0	15-7240-0	15-7540-0	17-7040-1	19-8010-0
9	V7102D	1/8	51-1180-0	12-8110-1	14-7240-0	15-7240-0	15-7550-0	17-7240-1	19-8010-0
10		5/32	51-1180-0	12-8120-1	14-7340-0	15-7240-0	15-7550-0	17-7340-1	19-8010-0
11		3/16	51-1180-0	12-8130-1	14-7440-0	15-7230-0	15-7530-0	17-7440-1	19-8010-0
12		7/32	51-1180-0	12-8140-1	14-7540-0	15-7230-0	15-7530-0	17-7540-1	19-8010-0
13		1/4	51-1180-0	12-8150-1	14-7640-0	15-7230-0	15-7530-0	17-7640-1	19-8010-0
14	V7103D	7/32	51-1180-0	12-8010-1	14-8540-0	15-7230-0	15-7530-0	17-7840-1	19-8010-0
15		1/4	51-1180-0	12-8020-1	14-8640-0	15-7230-0	15-7530-0	17-7940-1	19-8010-0
16	W8102C	3/16	51-1180-0	12-8130-1	14-8030-0	15-7310-0	15-7610-0	17-8470-1	19-8010-0
17		7/32	51-1180-0	12-8140-1	14-8040-0	15-7310-0	15-7610-0	17-8570-1	19-8010-0
18		1/4	51-1180-0	12-8150-1	14-8050-0	15-7310-0	15-7610-0	17-8670-1	19-8010-0
19	W8103C	7/32	51-1180-0	12-8010-1	14-8010-0	15-7310-0	15-7610-0	17-8870-1	19-8010-0
20		1/4	51-1180-0	12-8020-1	14-8020-0	15-7310-0	15-7610-0	17-8970-1	19-8010-0
21	V7101F		51-1170-0	12-8010-1	14-7030-0	15-7260-0	15-7570-0	17-7030-1	19-8010-0
22	V7102,W8102F	1/8	51-1170-0	12-8110-1	14-7260-0	15-7290-0	15-7580-0	17-8260-1	19-8010-0
23		5/32	51-1170-0	12-8120-1	14-7360-0	15-7290-0	15-7580-0	17-8360-1	19-8010-0
24		3/16	51-1170-0	12-8130-1	14-7460-0	15-7270-0	15-7560-0	17-8460-1	19-8010-0
25		7/32	51-1170-0	12-8140-1	14-7560-0	15-7270-0	15-7560-0	17-8560-1	19-8010-0
26		1/4	51-1170-0	12-8150-1	14-7660-0	15-7270-0	15-7560-0	17-8660-1	19-8010-0
27	V7103,W8103F	7/32	51-1170-0	12-8010-1	14-8560-0	15-7270-0	15-7560-0	17-8860-1	19-8010-0
28		1/4	51-1170-0	12-8020-1	14-8660-0	15-7270-0	15-7560-0	17-8960-1	19-8010-0
29	V7102DE	1/8	51-1180-0	12-8110-1	14-7250-0	15-7240-0	15-7550-0	17-7250-1	19-8010-0
30		5/32	51-1180-0	12-8120-1	14-7350-0	15-7240-0	15-7550-0	17-7350-1	19-8010-0
31		3/16	51-1180-0	12-8130-1	14-7450-0	15-7230-0	15-7530-0	17-7450-1	19-8010-0
32		7/32	51-1180-0	12-8140-1	14-7550-0	15-7230-0	15-7530-0	17-7550-1	19-8010-0
33		1/4	51-1180-0	12-8150-1	14-7650-0	15-7230-0	15-7530-0	17-7650-1	19-8010-0
34	V7103DE	7/32	51-1180-0	12-8010-1	14-8550-0	15-7230-0	15-7530-0	17-7850-1	19-8010-0
35		1/4	51-1180-0	12-8020-1	14-8650-0	15-7230-0	15-7530-0	17-7950-1	19-8010-0
36	W8102DE	1/8	51-1180-0	12-8110-1	14-7250-0	15-7240-0	15-7550-0	17-8250-1	19-8010-0
37		5/32	51-1180-0	12-8120-1	14-7350-0	15-7240-0	15-7550-0	17-8350-1	19-8010-0
38		3/16	51-1180-0	12-8130-1	14-7450-0	15-7230-0	15-7530-0	17-8450-1	19-8010-0
39		7/32	51-1180-0	12-8140-1	14-7550-0	15-7230-0	15-7530-0	17-8550-1	19-8010-0
40		1/4	51-1180-0	12-8150-1	14-7650-0	15-7230-0	15-7530-0	17-8650-1	19-8010-0
41	W8103DE	7/32	51-1180-0	12-8010-1	14-8550-0	15-7230-0	15-7530-0	17-8850-1	19-8010-0
42		1/4	51-1180-0	12-8020-1	14-8650-0	15-7230-0	15-7530-0	17-8950-1	19-8010-0
43	V7102,W8102EMK	1/8	51-1170-0	12-8110-1	14-7280-0	15-7280-0	15-8280-0	17-8290-1	19-8010-0
44		5/32	51-1170-0	12-8120-1	14-7380-0	15-7280-0	15-8280-0	17-8390-1	19-8010-0
45		3/16	51-1170-0	12-8130-1	14-7480-0	15-7280-0	15-8280-0	17-8490-1	19-8010-0
46		7/32	51-1170-0	12-8140-1	14-7580-0	15-7280-0	15-8280-0	17-8590-1	19-8010-0
47		1/4	51-1170-0	12-8150-1	14-7680-0	15-7280-0	15-8280-0	17-8690-1	19-8010-0
48	V7103,W8103EMK	7/32	51-1170-0	12-8010-1	14-8580-0	15-7280-0	15-8280-0	17-8890-1	19-8010-0
49		1/4	51-1170-0	12-8020-1	14-8680-0	15-7280-0	15-8280-0	17-8990-1	19-8010-0

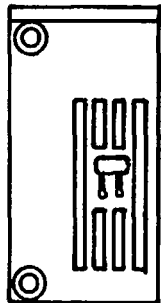
V7100D (1/8"-1/4")

W8100D (1/8"-1/4")

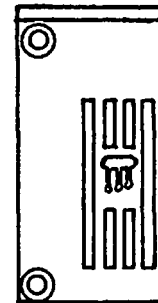


	mm	Part No.	
1/8"	3.17	12-8110-1	2 Needles
5/32"	3.97	12-8120-1	
3/16"	4.76	12-8130-1	
1/8"	5.56	12-8140-1	
1/4"	6.35	12-8150-1	
1/8"	5.56	12-8010-1	3 Needles
1/4"	6.35	12-8020-1	

Needle holder (2,3 Needles)

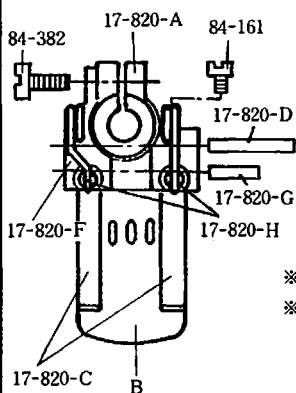


	mm	Part No.	
1/8"	3.17	14-7240	2 Needles
5/32"	3.97	14-7340	
3/16"	4.76	14-7440	
1/8"	5.56	14-7540	
1/4"	6.35	14-7640	
1/8"	5.56	14-8540	3 Needles
1/4"	6.35	14-8640	



Needle plate (2 Needles)

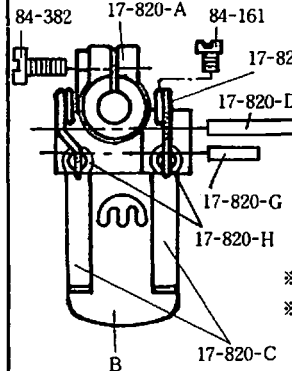
Needle plate (3 Needles)



	mm	Part No.
1/8"	3.17	17-7240-1
5/32"	3.97	17-7340-1
3/16"	4.76	17-7440-1
1/8"	5.56	17-7540-1
1/4"	6.35	17-7640-1
* 5/32"	5.56	17-7840-1
* 1/4"	6.35	17-7940-1

* 3 Needles

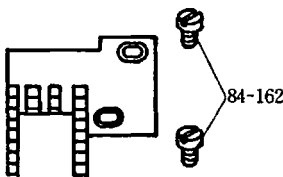
Presser foot (2,3 Needles)



	mm	Part No.
1/8"	3.17	17-8240-1
5/32"	3.97	17-8340-1
3/16"	4.76	17-8440-1
1/8"	5.56	17-8540-1
1/4"	6.35	17-8640-1
* 5/32"	5.56	17-8840-1
* 1/4"	6.35	17-8940-1

* 3 Needles

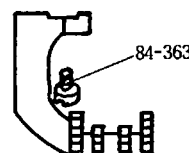
Presser foot (2,3 Needles)



	mm	Part No.
1/8"	3.17	15-7550
5/32"	3.97	15-7550
3/16"	4.76	15-7530
1/8"	5.56	15-7530
1/4"	6.35	15-7530
* 5/32"	5.56	15-7530
* 1/4"	6.35	15-7530

* 3 Needles

Feed dog (Rear)



	mm	Part No.
1/8"	3.17	15-7240
5/32"	3.97	15-7240
3/16"	4.76	15-7230
1/8"	5.56	15-7230
1/4"	6.35	15-7230
* 5/32"	5.56	15-7230
* 1/4"	6.35	15-7230

* 3 Needles

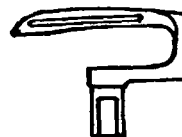
Feed dog (front)

51-1180-0

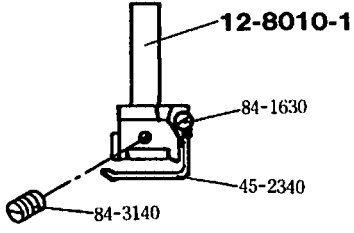
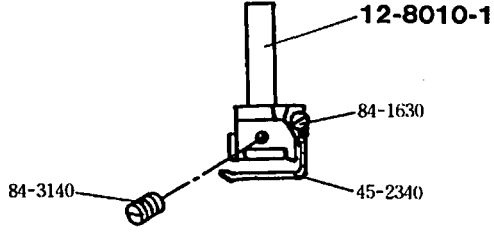
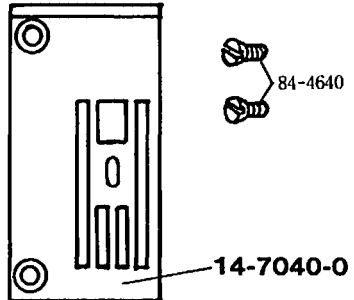
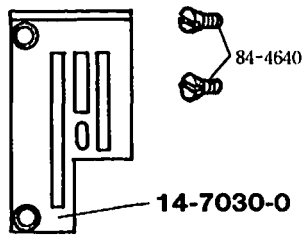
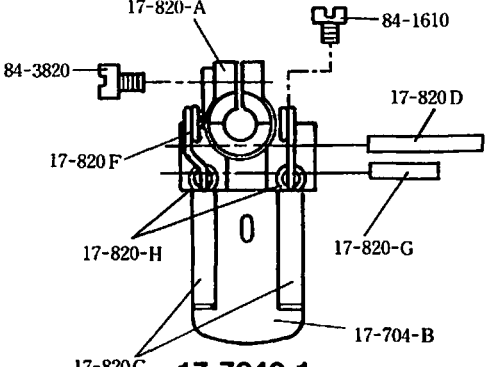
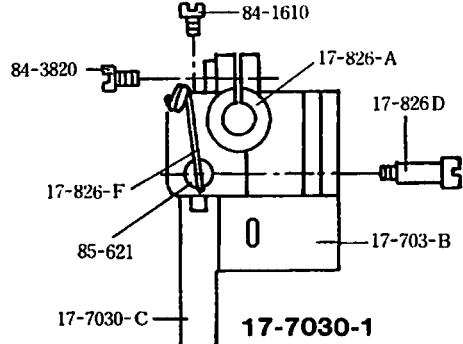
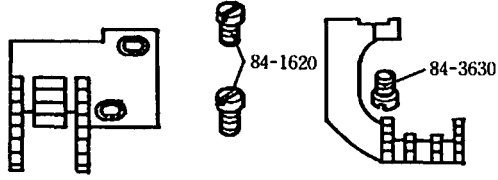
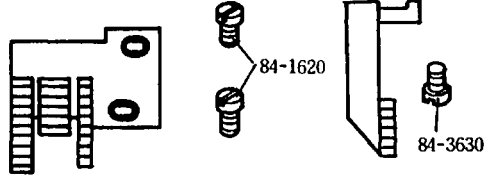




Rear feed dog holder

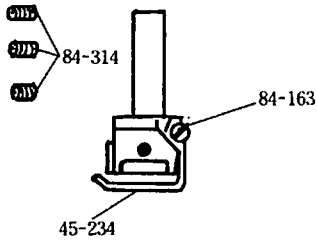
19-8010-0



Looper

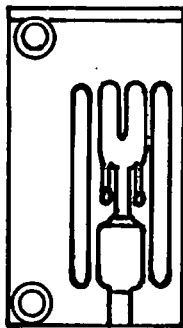
V7101D	V7101F
 <p>12-8010-1 84-1630 45-2340 84-3140</p> <p>Needle holder</p>	 <p>12-8010-1 84-1630 45-2340 84-3140</p> <p>Needle holder</p>
 <p>84-4640 14-7040-0</p> <p>Needle plate</p>	 <p>84-4640 14-7030-0</p> <p>Needle plate</p>
 <p>17-820-A 84-3820 17-820-F 17-820-H 17-820-C 17-704-B 17-820-G 84-1610 17-820-D</p> <p>17-7040-1 Presser foot</p>	 <p>84-3820 17-826-A 17-826-F 85-621 17-703-B 17-7030-C 84-1610 17-826-D</p> <p>17-7030-1 Presser foot</p>
 <p>84-1620 84-3630</p> <p>15-7540-0 Feed dog (Rear)</p> <p>15-7240-0 Feed dog (front)</p>	 <p>84-1620 84-3630</p> <p>15-7570-0 Feed dog (Rear)</p> <p>15-7260-0 Feed dog (front)</p>
 <p>51-1180-0 Rear feed dog holder</p> <p>19-8010-0 Looper</p>	 <p>51-1170-0 Rear feed dog holder</p> <p>19-8010-0 Looper</p>

W8100C (3/16" - 1/4")



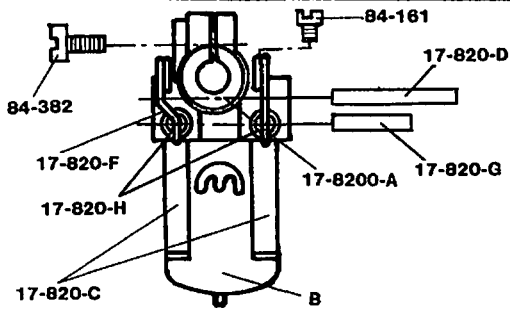
Needle holder (2,3 Needles)

	mm	Part No.	
3/16"	4.76	12-8130-1	2 Needles
1/8"	5.56	12-8140-1	2 Needles
1/4"	6.35	12-8150-1	2 Needles
3/8"	5.56	12-8010-1	3 Needles
1/2"	6.35	12-8020-1	3 Needles



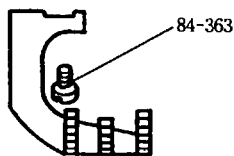
Needle plate (2,3 Needles)

	mm	Part No.	
3/16"	4.76	14-8030	2 Needles
1/8"	5.56	14-8040	2 Needles
1/4"	6.35	14-8050	2 Needles
3/8"	5.56	14-8010	3 Needles
1/2"	6.35	14-8020	3 Needles



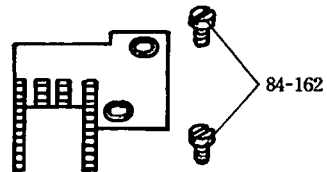
Presser foot (2,3 Needles)

	mm	Part No.	
3/16"	4.76	17-8470-1	2 Needles
1/8"	5.56	17-8570-1	2 Needles
1/4"	6.35	17-8670-1	2 Needles
3/8"	5.56	17-8870-1	3 Needles
1/2"	6.35	17-8970-1	3 Needles



15-7310-0

Feed dog (front)



15-7610-0

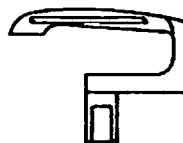
Feed dog (Rear)

51-1180-0



Feed dog holder

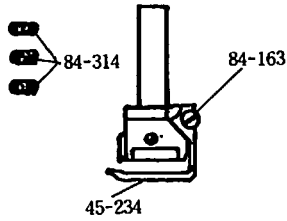
19-8010-0



Looper

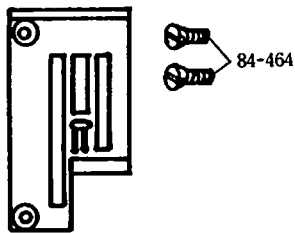
V7102F (1/8"-1/4"), W8102F (1/8"-1/4")

V7103F (3/8"-1/4"), W8103F (3/8"-1/4")



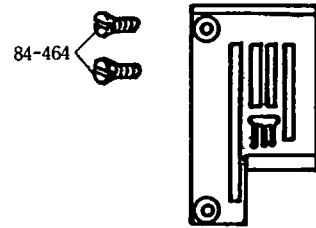
Needle holder (2,3 Needles)

	mm	Part No.	
1/8"	3.17	12-8110-1	2 Needles
3/16"	3.97	12-8120-1	
1/4"	4.76	12-8130-1	
5/16"	5.56	12-8140-1	
3/8"	5.56	12-8010-1	3 Needles
1/2"	6.35	12-8020-1	

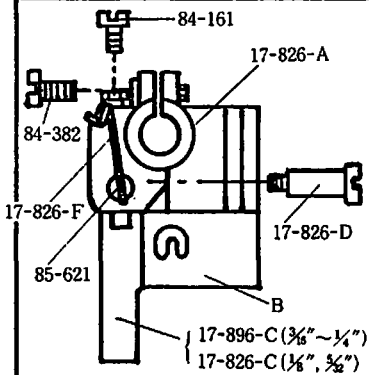


Needle plate (2 Needles)

	mm	Part No.	
1/8"	3.17	14-7260	2 Needles
3/16"	3.97	14-7360	
1/4"	4.76	14-7460	
5/16"	5.56	14-7560	
3/8"	5.56	14-8560	3 Needles
1/2"	6.35	14-8660	

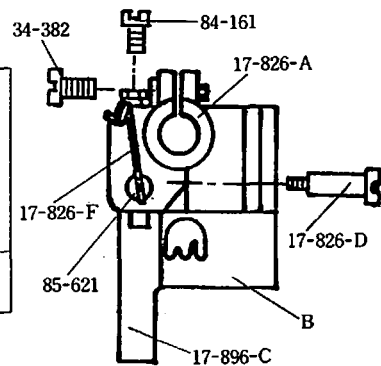


Needle plate (3 Needles)

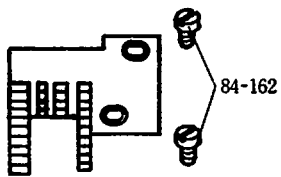


Presser foot (2 Needles)

	mm	Part No.	
1/8"	3.17	17-8260-1	2 Needles
3/16"	3.97	17-8360-1	
1/4"	4.76	17-8460-1	
5/16"	5.56	17-8560-1	
3/8"	5.56	17-8860-1	3 Needles
1/2"	6.35	17-8960-1	



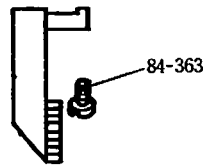
Presser foot (3 Needles)



Feed dog (Rear)

	mm	Part No.
1/8"	3.17	15-7580-0
3/16"	3.97	15-7580-0
1/4"	4.76	15-7560-0
5/16"	5.56	15-7560-0
3/8"	6.35	15-7560-0
※ 1/2"	5.56	15-7560-0
※ 1/4"	6.35	15-7560-0

※ 3 Needles



Feed dog (Front)

	mm	Part No.
1/8"	3.17	15-7290-0
3/16"	3.97	15-7290-0
1/4"	4.76	15-7270-0
5/16"	5.56	15-7270-0
3/8"	6.35	15-7270-0
※ 1/2"	5.56	15-7270-0
※ 1/4"	6.35	15-7270-0

※ 3 Needles

51-1170-0

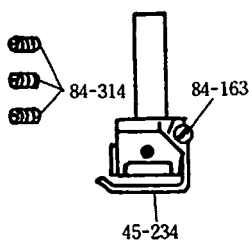
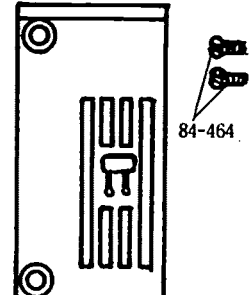
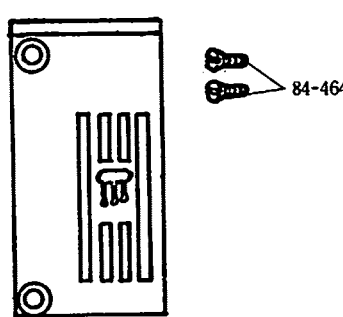
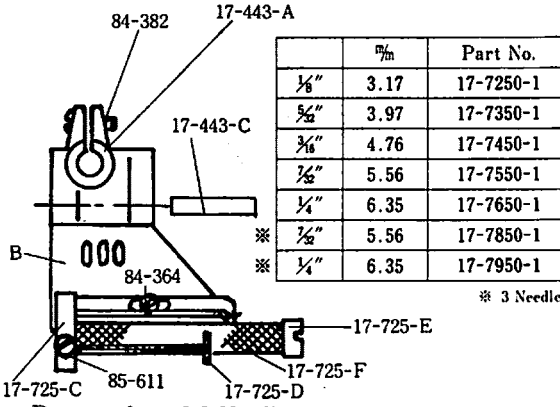
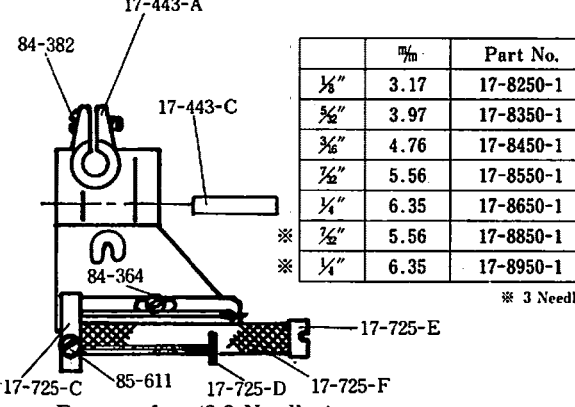
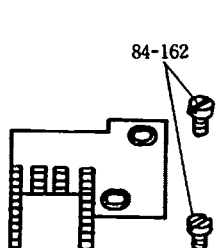
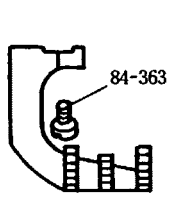

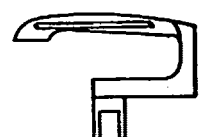


Rear feed dog holder

19-8010-0

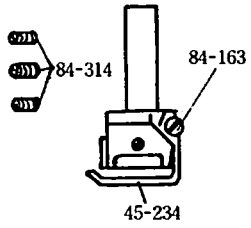


Looper

V7100DE		W8100DE				
	1/8"	3.17	12-8110-1	2 Needles		
	5/32"	3.97	12-8120-1			
	3/16"	4.76	12-8130-1			
	1/4"	5.56	12-8140-1			
	1/4"	6.35	12-8150-1			
	1/2"	5.56	12-8010-1		3 Needles	
	1/4"	6.35	12-8020-1			
	Needle holder (2,3 Needles)					
	1/8"	3.17	14-7250	2 Needles		
	5/32"	3.97	14-7350			
	3/16"	4.76	14-7450			
	1/4"	5.56	14-7550			
	1/4"	6.35	14-7650			
	1/2"	5.56	14-8550		3 Needles	
	1/4"	6.35	14-8650			
	Needle plate (2 Needles)					
			1/8"	3.17	14-7250	2 Needles
5/32"	3.97		14-7350			
3/16"	4.76		14-7450			
1/4"	5.56		14-7550			
1/4"	6.35		14-7650			
1/2"	5.56		14-8550	3 Needles		
1/4"	6.35		14-8650			
Needle plate (3 Needles)						
	1/8"	3.17	17-7250-1	* 3 Needles		
	5/32"	3.97	17-7350-1			
	3/16"	4.76	17-7450-1			
	1/4"	5.56	17-7550-1			
	1/4"	6.35	17-7650-1			
	1/2"	5.56	17-7850-1		* 3 Needles	
	1/4"	6.35	17-7950-1			
	Presser foot (2,3 Needles)					
			1/8"	3.17	17-8250-1	* 3 Needles
5/32"	3.97		17-8350-1			
3/16"	4.76		17-8450-1			
1/4"	5.56		17-8550-1			
1/4"	6.35		17-8650-1			
1/2"	5.56		17-8850-1	* 3 Needles		
1/4"	6.35		17-8950-1			
Presser foot (2,3 Needles)						
	1/8"	3.17	15-7550-0	* 3 Needles		
	5/32"	3.97	15-7550-0			
	3/16"	4.76	15-7530-0			
	1/4"	5.56	15-7530-0			
	1/4"	6.35	15-7530-0			
	1/2"	5.56	15-7530-0		* 3 Needles	
	1/4"	6.35	15-7530-0			
	Feed dog (Rear)					
			1/8"	3.17	15-7240-0	* 3 Needles
5/32"	3.97		15-7240-0			
3/16"	4.76		15-7230-0			
1/4"	5.56		15-7230-0			
1/4"	6.35		15-7230-0			
1/2"	5.56		15-7230-0	* 3 Needles		
1/4"	6.35		15-7230-0			
Feed dog (front)						
51-1180-0						
						
Rear feed dog holder						
19-8010-0						
						
Looper						

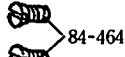
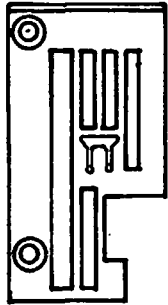
V7102EMK (1/8" ~ 1/4")

W8103EMK (3/8", 1/4")



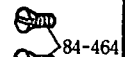
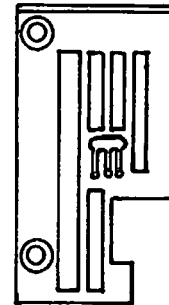
	mm	Part No.	
1/8"	3.17	12-8110-1	2 Needles
5/32"	3.97	12-8120-1	
3/16"	4.76	12-8130-1	
1/4"	5.56	12-8140-1	
1/4"	6.35	12-8150-1	3 Needles
3/8"	5.56	12-8010-1	
1/2"	6.35	12-8020-1	

Needle holder (2,3 Needles)

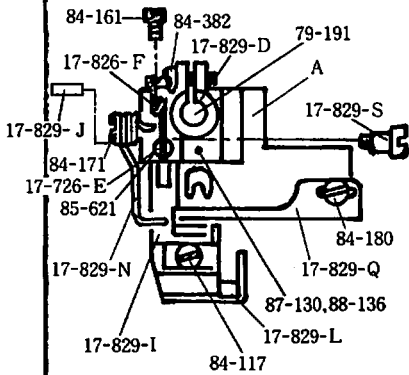


	mm	Part No.	
1/8"	3.17	14-7280	2 Needles
5/32"	3.97	14-7380	
3/16"	4.76	14-7480	
1/4"	5.56	14-7580	
1/4"	6.35	14-7680	3 Needles
3/8"	5.56	14-8580	
1/2"	6.35	14-8680	

Needle plate (2 Needles)

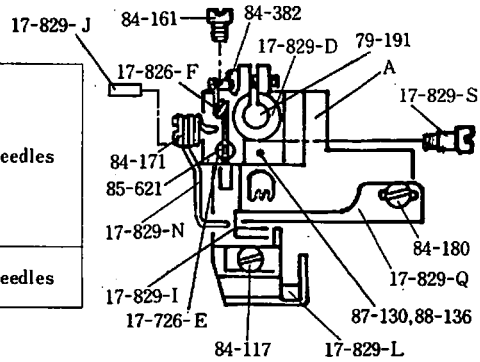


Needle plate (3 Needles)



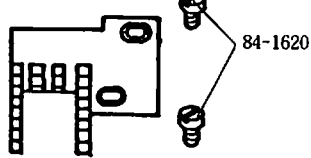
	mm	Part No.	
1/8"	3.17	17-8290-1	2 Needles
5/32"	3.97	17-8390-1	
3/16"	4.76	17-8490-1	
1/4"	5.56	17-8590-1	
1/4"	6.35	17-8690-1	3 Needles
3/8"	5.56	17-8890-1	
1/2"	6.35	17-8990-1	

Presser foot (2 Needles)



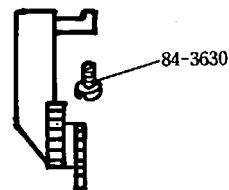
Presser foot (3 Needles)

15-8280-0



Feed dog (Rear)

15-7280-0



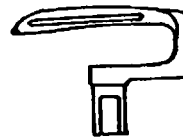
Feed dog (Front)

51-1170-0



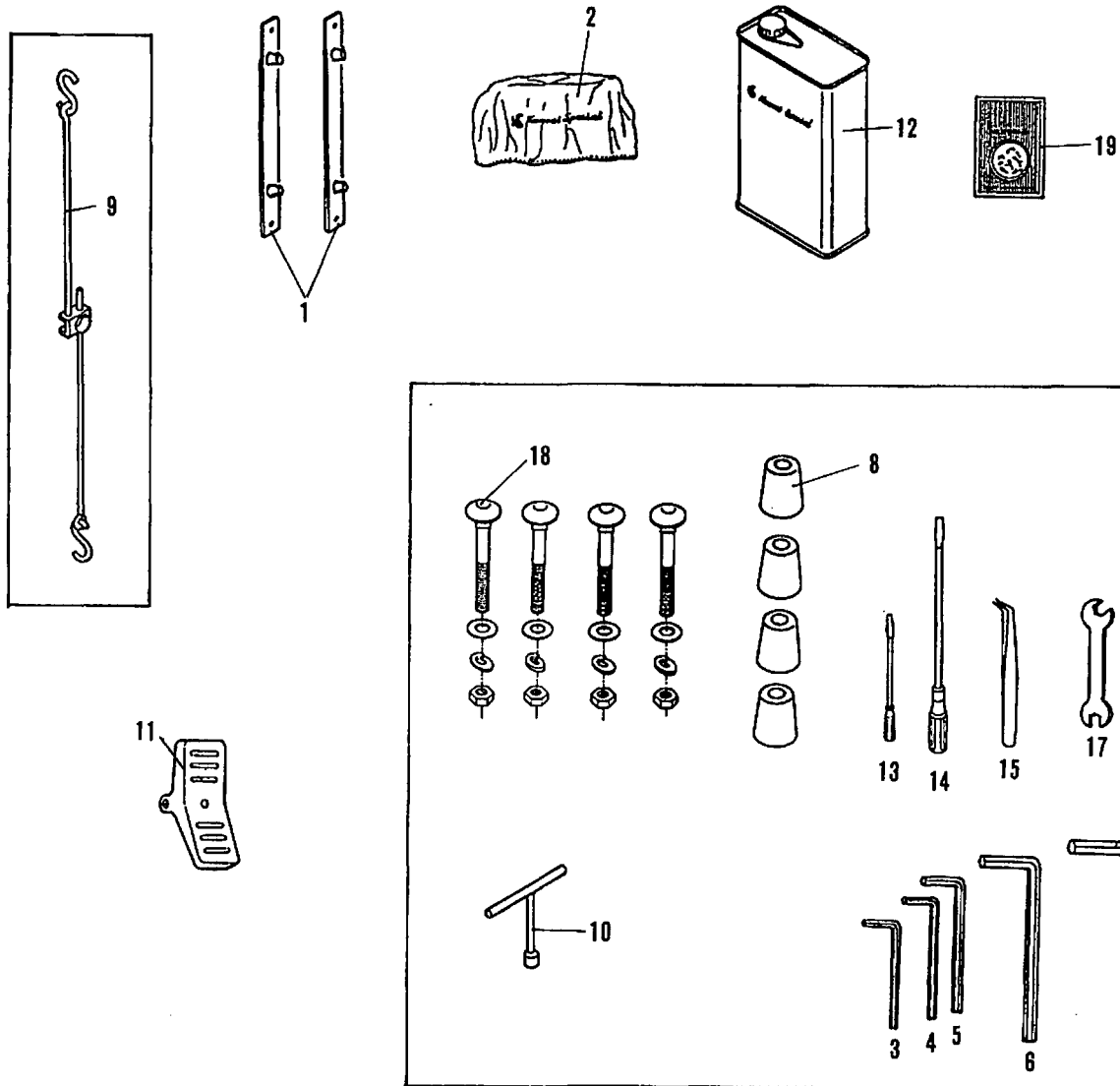
Rear feed dog holder

19-8010-0



Looper

16. Accessories (アクセサリー)

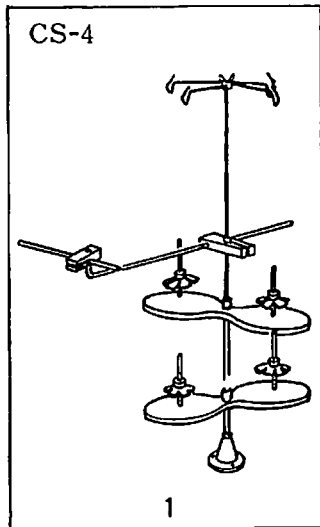


90-9000-3

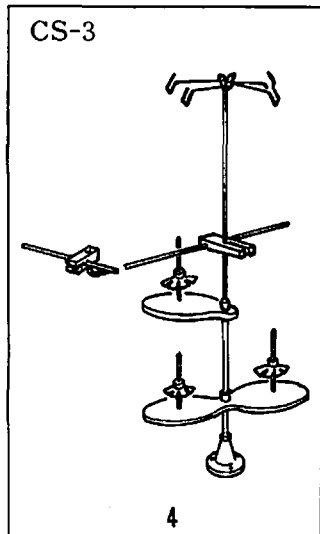
No.	Part No.	Part name	品名	Q, ty
1	25-1400-0	Machine mount bracket	タンク取付金具	2
2	28-0210-0	Machine cover	ミシン頭部ビニールカバー	1
3	28-3100-0	Wrench 1.5	6角レンチ 1.5	1
4	28-3110-0	Wrench 2.0	6角レンチ A	1
5	28-3120-0	Wrench 2.5	6角レンチ B	1
6	28-3130-0	Wrench 3.0	6角レンチ C	1
7	28-3140-0	Wrench 5.0	6角レンチ D	1
8	31-1630-0	Cushion rubber	クッションゴム	4
9	77-0060-2	Tie-rod (upper)	連結棒	1
10	28-4640-0	T-Wrench	T型レンチ 10ミリ	1
11	77-0010-2	Pedal	押え揚げペダル	1
12	28-6110-0	Oil tellesso	ミシンオイル	1
13	28-4510-0	Screw driver (small)	ドライバー小	1
14	28-4520-0	Screw driver	ドライバー大	1
15	28-0110-0	Tweezers	ピンセット	1
16	28-4210-0	Spanner (small)	スパナ小	1
17	28-4220-0	Spanner (large)	スパナ大	1
18	80-7510-0	Screw	クラッチモーター取付ネジ	4
19	13-0110-6	Needle UY-128GAS #11	針	10
	13-0710-6	Needle DV-63 #11 (EMK Type)	針 (EMK Type)	10

17. Thread stand (糸立て)

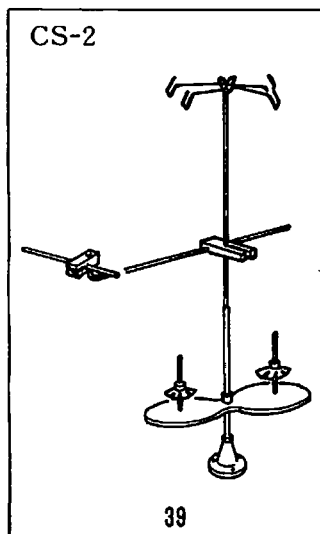
V7103



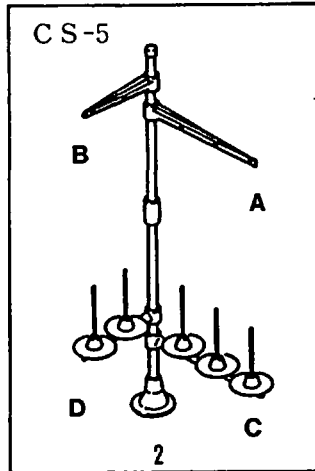
V7102



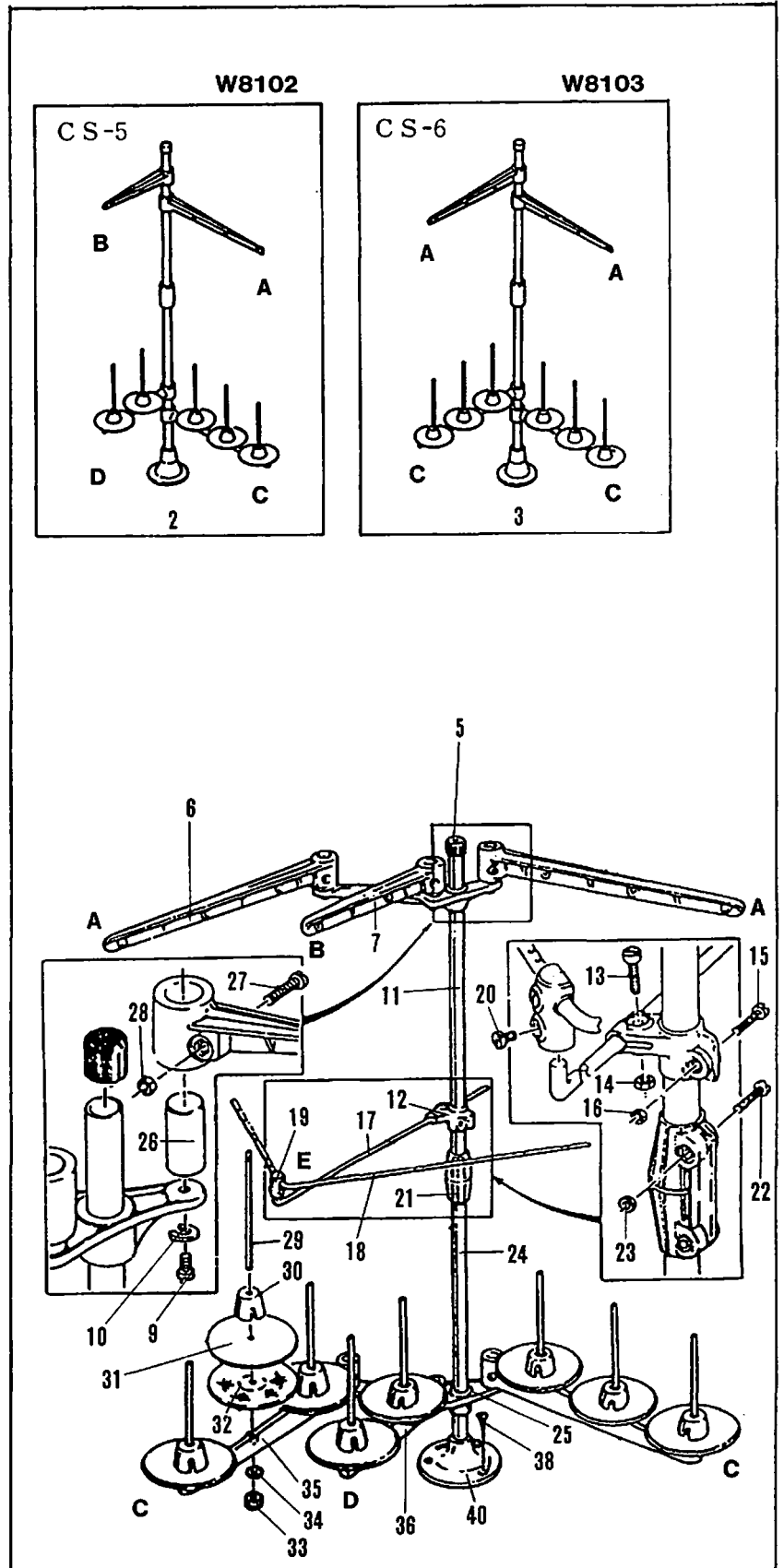
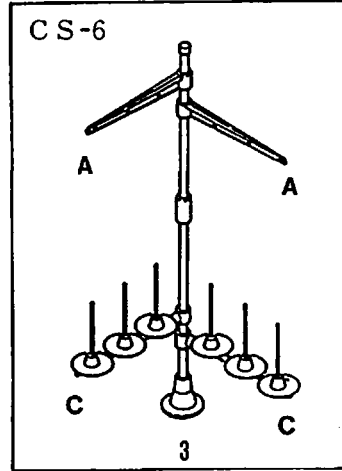
V7101



W8102

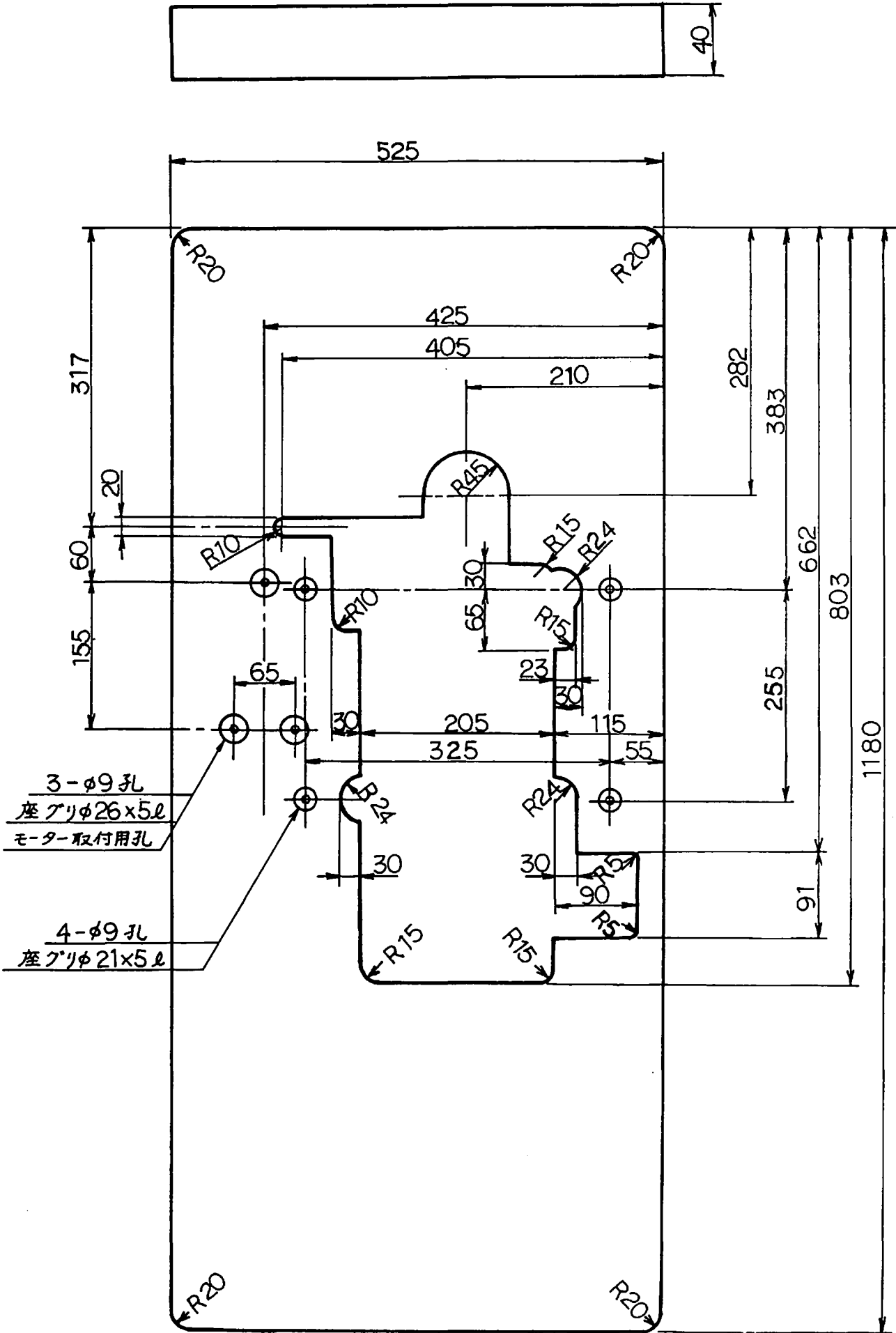


W8103



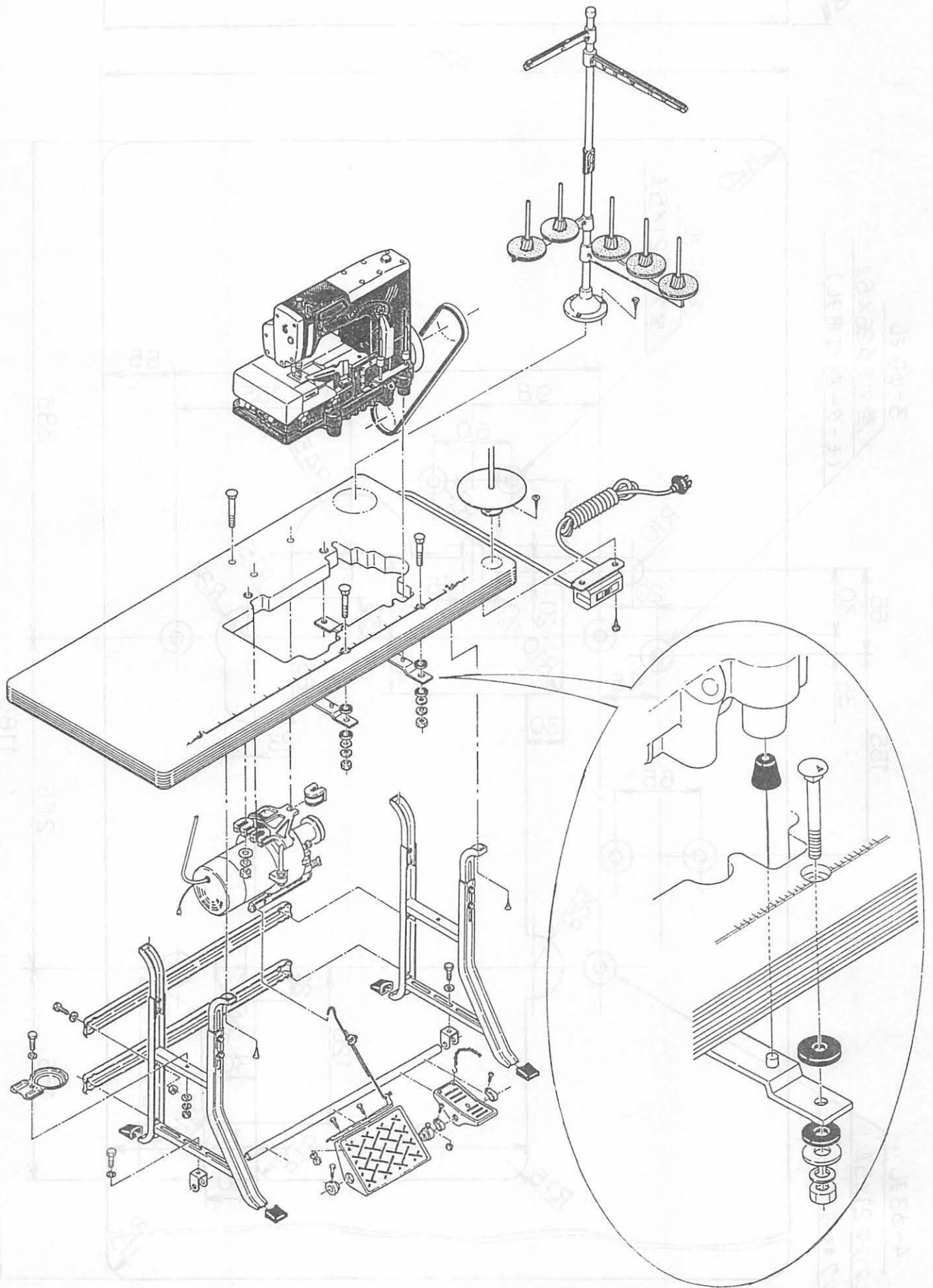
No.	Part No.	Part name	品 名	Q, ty
1	42-0040-0	Thread stand (4) CS-4	4本糸立て	1set
2	42-0050-0	Thread stand (5) CS-5	5本糸立て	1set
3	42-0060-0	Thread stand (6) CS-6	6本糸立て	1set
4	42-0030-0	Thread stand (3) CS-3	3本糸立て	1set
5	42-1200-0	Cap	キャップ	1
6	42-1160-0	Thread guide bracket (3)	糸立て台ブラケット (3)	
7	42-1170-0	Thread guide bracket (2)	糸立て台ブラケット (2)	
9	42-1350-0	Screw	ネ ジ	6
10	42-1360-0	Washer	ワッシャ	6
11	42-1130-0	Bar (upper)	糸立て支柱	1
12	42-1410-0	Shank	シャンク	1
13	42-1420-0	Screw	ネ ジ	1
14	42-1430-0	Nut	ナット	1
15	42-1440-0	Screw	ネ ジ	1
16	42-1450-0	Nut	ナット	1
17	42-1400-0	Thread eyelet guide arm bar	糸ガイド棒	1
18	42-1500-0	Thread eyelet guide	糸 道	1
19	42-1460-0	Joint	継 手	1
20	42-1470-0	Screw	ネ ジ	2
21	42-1600-0	Joint	継 手	1
22	42-1610-0	Screw	ネ ジ	2
23	42-1620-0	Nut	ナット	2
24	42-1130-0	Bar (low)	糸立て支柱	1
25	42-1310-0	Base	糸立て土台	2
26	42-1320-0	Mounting bracket	取付ブラケット	6
27	42-1330-0	Screw	ネ ジ	
28	42-1340-0	Nut	ナット	
29	42-1260-0	Spool pin	糸立てピン	
30	42-1290-0	Spool pin retaining fin	糸立て固定具	
31	42-1190-0	Spool mat	クッション	
32	42-1230-0	Spool tray	糸受け皿	
33	42-1270-0	Nut	ナット	
34	42-1280-0	Washer	ワッシャ	
35	42-1150-0	Spool pin bracket (3)	FPL ミツ穴	
36	42-1140-0	Spool pin bracket (2)	FPL ニツ穴	
38	42-1220-0	Screw	ネ ジ	3
39	42-0020-0	Thread stand (2) CS-2	2本糸立て	1set
40	42-1830-0	Base	糸立て土台	1

18. Table assembly diagram (テーブル図) EMK Type



Part No. 21-0810-0

19. Table stand assembly diagram (テーブルスタンド据付図)



20. Index (索引)

Part No.	Q,ty	Page No.	Part No.	Q,ty	Page No.	Part No.	Q,ty	Page No.	Part No.	Q,ty	Page No.
00-180G-6		25	12-8120-1		28	14-8030-0		27	17-7340-1		28
-1810-4		25	-8120-1		27	-8040-0		30	-7340-1		27
-4800-2		19	-8120-1		31	-8040-0		27	-7350-1	1	32
-742G-0		25	-8130-1	1	32	-8050-0		30	-7350-1		27
-7820-0		23	-8130-1	1	33	-8050-0		27	-7440-1		28
-8040-0		25	-8130-1		28	-8540-0		28	-7440-1		27
-8590-0		25	-8130-1		30	-8540-0		27	-7450-1	1	32
			-8130-1		27	-8550-0	1	32	-7450-1		27
01-0450-0	1	26	-8130-1		31	-8550-0		27	-7540-1		28
-7120-0	1	26	-8140-1	1	32	-8560-0		27	-7540-1		27
-7140-0	1	25	-8140-1	1	33	-8560-0		31	-7550-0		27
-7320-0	1	26	-8140-1		28	-8580-0	1	33	-7550-1	1	32
-8050-0	2	25	-8140-1		30	-8580-0		27	-7640-1		28
-806G-0	1	25	-8140-1		27	-8640-0		28	-7640-1		27
-8160-0	2	5	-8140-1		31	-8640-0		27	-7650-1	1	32
-8370-0	4	25	-8150-1	1	32	-8650-0	1	32	-7650-1		27
-8510-0	1	26	-8150-1	1	33	-8650-0		27	-7840-1		28
-8520-0	1	26	-8150-1		28	-8660-0		27	-7840-1		27
-8530-0	1	26	-8150-1		30	-8660-0		31	-7850-1	1	32
-8540-0	1	26	-8150-1		27	-8680-0	1	33	-7850-1		27
-8550-0	1	26	-8050-1		31	-8680-0		27	-7940-1		28
-8560-0	1	26							-7940-1		27
-8570-0	1	26	13-0110-6	10	34	15-7230-0	1	32	-7950-1	1	32
-8580-0	2	26	-0710-6	10	34	-7230-0		28	-7950-1		27
-8590-0	1	26				-7230-0		27	-8200-A		28
-860G-0	1	26	14-0310-2	1	2	-7240-0	1	32	-8200-A		29
-861G-0	1	26	-7030-0		29	-7240-0		28	-8200-A		30
			-7030-0		27	-7240-0		29	-8200-C		28
02-0490-0	6	26	-7040-0		29	-7240-0		27	-8200-C		29
-1030-0	2	26	-7040-0		27	-7260-0		29	-8200-C		30
-1180-0	1	26	-7240-0		28	-7270-0		27	-8200-D		28
-4030-0	1	26	-7240-0		27	-7270-0		31	-8200-D		29
			-7250-0	1	32	-7280-0	1	33	-8200-D		30
04-8010-1	1	20	-7250-0		27	-7280-0		27	-8200-F		28
-8010-1		19	-7260-0		27	-7290-0		27	-8200-F		29
-8020-0	1	20	-7260-0		31	-7290-0		31	-8200-F		30
-8020-1		19	-7280-0	1	33	-7310-0		30	-8200-G		28
			-7280-0		27	-7310-0		27	-8200-G		30
07-001G-0	1	24	-7340-0		28	-7310-0		27	-8200-G		29
-1470-0	1	24	-7340-0		27	-7530-0	1	32	-8200-H		28
-1490-0	1	24	-7350-0	1	32	-7530-0		28	-8200-H		29
-1660-0	1	24	-7350-0		27	-7530-0		27	-8200-H		30
-1670-1	1	24	-7360-0		27	-7540-0		29	-8240-1		28
-1690-0	1	24	-7360-0		31	-7540-0		27	-8240-1		27
-1700-0	1	24	-7380-0	1	33	-7550-0	1	32	-8250-1	1	32
-1820-2	1	24	-7380-0		27	-7550-0		28	-8250-1		27
-183G-0	1	24	-7440-0		28	-7550-0		27	-8260-1		27
-815W-2	1	24	-7440-0		27	-7560-0		27	-8260-1		31
			-7450-0	1	32	-7560-0		31	-8260-A		29
10-7170-0		13	-7450-0		27	-7570-0		29	-8260-A		31
-9490-1		15	-7460-0		27	-7570-0		27	-8260-C		31
-9490-2		15	-7460-0		31	-7580-0		27	-8260-D		29
			-7480-0	1	33	-7580-0		31	-8260-D		31
11-8010-0	1	10	-7480-0		27	-7610-0		30	-8260-F		29
			-7540-0		28	-7610-0		27	-8260-F		31
12-8010-1	1	32	-7540-0		27	-8280-0	1	33	-8290-1	1	33
-8010-1	1	33	-7550-0	1	32	-8280-0		27	-8290-1		27
-8010-1		28	-7550-0		27				-8290-D	1	33
-8010-1		29	-7560-0		27	17-4430-A	1	32	-8290-I	1	33
-8010-1		30	-7560-0		31	-4430-C	1	32	-8290-J		33
-8010-1		27	-7580-0	1	33	-7030-1		29	-8290-L	1	33
-8010-1		31	-7580-0		27	-7030-1		27	-8290-N	1	33
-8020-1	1	32	-7640-0		28	-7030-C		29	-8290-Q	1	33
-8020-1	1	33	-7640-0		27	-7040-1		29	-8290-S	1	33
-8020-1		28	-7650-0	1	32	-7040-1		27	-8340-1		28
-8020-1		30	-7650-0		27	-7040-B		29	-8340-1		27
-8020-1		27	-7660-0		27	-7240-1		28	-8350-1	1	32
-8020-1		31	-7660-0		31	-7240-1		27	-8350-1		27
-8110-1	1	32	-7680-0	1	33	-7250-1	0	32	-8360-1		27
-8110-1	1	33	-7680-0		27	-7250-1		27	-8360-1		31
-8110-1		28	-8010-0		30	-7250-D	1	32	-8390-1	1	33
-8110-1		27	-8010-0		27	-7250-E	1	32	-8390-1		27
-8110-1		31	-8020-0		30	-7250-F	1	32	-8440-1		28
-8120-1	1	32	-8020-0		27	-7260-E		33	-8440-1		27
-8120-1	1	33	-8030-0		30	-7303-B		29	-8450-1	1	32

Part No.	Q,ty	Page No.	Part No.	Q,ty	Page No.	Part No.	Q,ty	Page No.	Part No.	Q,ty	Page No.
17-8450-1		27	21-0450-0		38	26-7620-0	1	24	40-707W-0		5
-8460-1		27	-0810-0		37	-8660-0	1	22	-708W-0		5
-8460-1		31	-1000-0	1	2	-8670-0	2	22	-8030-0		3
-8470-1		30	-122G-0	1	2	-8690-0	2	22	-821B-0		5
-8470-1		27	-183W-0	1	2	-8760-0	1	22	-822B-0		5
-8490-1	1	33	-1850-0	1	2	-8770-0	2	22	-831B-0		5
-8490-1		27	-1910-0	1	2	-8780-0	1	22	-832B-0		5
-8540-1		28	-1910-0	1	22	-8790-0	1	22			
-8540-1		27	-192W-0	1	2				41-101W-0	3	5
-8550-1	1	32	-212W-0	1	2	27-5310-0	1	4	-101W-0	4	5
-8550-1		27	-350W-0	1	24	-5330-0	1	4	-101W-0	5	5
-8560-1		27	-352W-0	1	2	-5340-0	1	4	-105W-0	3	5
-8560-1		31	-4020-0	1	2				-105W-0	4	5
-8570-1		30	-4430-0	1	2	28-0110-0	1	34	-105W-0	5	5
-8570-1		27	-443W-0	1	24	-0210-0	1	34	-107W-0	3	5
-8590-1	1	33	-4980-0	1	2	-3100-0	1	34	-107W-0	4	5
-8590-1		27	-5210-0	1	2	-3110-0	1	34	-107W-0	5	5
-8640-1		28	-5210-0	1	24	-3120-0	1	34	-1110-0	6	5
-8640-1		27	-7030-0	1	2	-3130-0	1	34	-1110-0	8	5
-8650-1	1	32	-7120-0	1	2	-3140-0	1	34	-1110-0	10	5
-8650-1		27	-7210-0	1	2	-4210-0	1	34	-1150-0	3	5
-8660-1		27	-723W-0	1	24	-4220-0	1	34	-1150-0	4	5
-8660-1		31	-816W-0	1	24	-4510-0	1	34	-1150-0	5	5
-8670-1		30	-817G-0	1	26	-4520-0	1	34	-1170-0	3	5
-8670-1		27				-4640-0	1	34	-1170-0	4	5
-8690-1	1	33	22-872G-0	1	2	-6110-0	1	34	-1170-0	5	5
-8690-1		27	-883G-0	1	2	-7010-0	1	24	-1310-0	3	5
-8840-1		28							-1310-0	4	5
-8840-1		27	23-1200-0	4	2	30-0150-0	1	8	-1310-0	5	5
-8850-1	1	32	-1590-0	1	2	-1220-1		7	-1320-0	1	5
-8850-1		27	-1600-0	3	8	-2030-0		7	-1320-0	2	5
-8860-1		27	-1640-0	1	8	-2470-0		7	-1510-0	1	4
-8860-1		31	-1640-0	1	8	-5000-0	1	8	-1510-2		3
-8870-1		30	-1750-0	1	2	-8010-0		7	-1520-0	2	4
-8870-1		27	-1870-0	1	4	-8290-0		7	-1530-0	1	4
-8890-1	1	33	-1870-0	1	4	-8390-0		7	-1540-0	1	4
-8890-1		27	-1970-0	1	13	-9810-0		15	-1560-0	2	4
-8940-1		28	-2290-0	1	2				-1570-0	1	4
-8940-1		27	-2340-0	1	2	31-1630-0	4	34	-1720-0	3	5
-8950-1	1	32	-2390-0	1	2	-2190-2	1	2	-1720-0	4	5
-8950-1		27	-2960-0	1	6	-2190-2		1	-1720-0	5	5
-8960-1		27	-3040-0	1	2	-2220-0	1	8	-236B-0	1	5
-8960-1		31	-3060-0	4	8	-2490-0	1	8	-237B-0	1	5
-8960-C		31	-3110-0	1	18	-3140-0	6	8	-3040-1	1	4
-8970-1		30	-3240-0	3	5	-3640-0	1	8	-4160-0	1	4
-8970-1		27	-3240-0	4	5	-4090-0	1	8	-7010-0	2	5
-8990-1	1	33	-3240-0	5	5	-4100-0	1	12	-7010-0	3	5
-8990-1		27	-3410-0	1	16	-4380-0	1	6	-7020-0	1	5
			-3410-0	1	26				-7020-0	2	5
18-7050-0	1	14	-3410-0	2	14	35-1070-0	1	8	-7210-0	1	4
-7090-0	1	14	-3410-0	3	13	-1220-0	1	8			
-7190-0	1	14	-3410-0	1	8	-1610-0	1	8	42-0020-0		36
-7200-0	1	14	-3910-0	1	14	-2030-0	2	8	-0030-0	1	36
-7220-0	1	16	-3910-0	1	14	-2040-1	1	8	-0040-0	1	36
-7250-0	1	16	-3930-0	1	13	-2470-0	1	8	-0050-0	1	36
			-8000-0	1	6	-3140-0	1	8	-0060-0	1	36
19-3090-0	1	16	-8030-0	1	2	-3150-0	1	8	-1130-0	1	36
-3490-0	1	16	-8100-0	1	16	-3170-0	2	8	-1130-0	1	36
-8010-0	1	32	-9110-0	4	8	-3180-0	1	8	-1140-0		36
-8010-0	1	33	9130-0	1	2	-3240-0	2	8	-1150-0		36
-8010-0		28				-3410-0	1	8	-1160-0		36
-8010-0		29	24-1030-0	1	10	-3430-0	1	8	-1170-0		36
-8010-0		29				-4120-0	5	8	-1190-0		36
-8010-0		30	25-1010-0	1	24	-8220-0	1	8	-1200-0	1	36
-8010-0		31	-1020-0	1	24	-8290-0	1	8	-1220-0	3	36
-8010-0		27	-108W-0	1	2	-8310-0	1	8	-1230-0		36
-8010-0	1	20	-108W-0	1	24	-8320-0	2	8	-1260-0		36
			-108W-0	2	2	-8390-0	1	8	-1270-0		36
20-011W-2		1	-1400-0	2	34	-9150-0	1	2	-1280-0		36
-013W-3		1	-8010-0	2	24				-1290-0		36
-130W-1		1	-8010-0	2	24	39-1370-0	1	2	-1310-0	2	36
-130W-2		23	-8010-0	3	2	-1380-0	1	8	-1320-0	6	36
-172W-1		1	-8010-0	5	2	-1390-0	1	8	-1330-0		36
-172W-2		23				-1670-0	1	2	-1340-0		36
-212W-1		1	26-7060-0	1	22	-2160-0	1	2	-1350-0	6	36
-532G-0		3	-7120-0	1	2	-2330-0	1	2	-1360-0	6	36
-6020-0		21	-7240-0	1	22	-8010-0	1	6	-1400-0	1	36
-6040-0	1	24	-7250-0	1	22	-8030-0	1	6	-1410-0	1	36
-6140-0		21	-7510-0	1	22	-8060-0	1	6	-1420-0	1	36
-6750-0		21	-7520-0	1	22	-8100-0	1	16	-1430-0	1	36
-805W-0	1	2	-7530-0	2	22				-1440-0	1	36
-816W-0		23	-7610-0	1	22	40-3830-0		3	-1450-0	1	36

Part No.	Q,ty	Page No.	Part No.	Q,ty	Page No.	Part No.	Q,ty	Page No.	Part No.	Q,ty	Page No.
42-1460-0	1	36	60-8010-0		9	71-3080-0	1	24	75-4550-0	2	2
-1470-0	2	36	-8030-0		9	-3080-0	2	2	-4550-0	2	4
-1500-0	1	36	-9300-0		11	-3220-0	1	16	-4550-0	2	22
-1600-0	1	36				-3260-0	1	18	-4560-0	2	22
-1610-0	2	36	61-2550-U	1	24	-4010-0	1	2	-4580-0	1	14
-1620-0	2	36	-2600-0	1	26	-4010-0	1	24	-4580-0	1	16
-1830-0	1	36	-2610-0	1	26	-4130-0	1	14	-4600-0	1	16
			-3140-0	1	13	-4310-0	2	13	-4670-0	1	14
43-3380-0	1	4	-3220-0	1	13	-4540-0	1	16	-4680-0	3	4
-3420-0	1	4	-4030-0	1	26	-4550-0	1	20	-4680-0	3	24
-3440-0	1	4	-5130-U	2	16	-4550-0	2	10	-4700-0	1	8
			-5140-0	1	12	-4670-0	6	26	-4700-0	3	8
45-0810-0	1	4	-7130-U	1	12	-5010-0	2	10	-5220-0	2	10
-0880-0	1	4	-8010-U	1	20	-5050-0	1	25	-5220-0	4	10
-0910-0	1	4	-8020-U	1	20	-5060-0	1	10	-5270-0	4	26
-0940-0	1	4	-8410-U	1	24	-5310-0	1	14	-5340-0	1	16
-1000-0	1	4				-5430-0	1	18	-5520-0	1	10
-1420-0	1	4	63-2060-0	1	26	-5530-0	1	20	-5520-0	1	20
-1690-0	1	4	-2110-U	1	24	-5550-0	1	18	-8110-0	1	16
-1810-0	1	4	-2320-U	2	13	-5610-0	1	16	-8140-0	1	26
-1810-0	1	10	-3570-0	1	14	-6130-0	1	12	-8140-0	2	12
-2340-0	1	32	-3760-U	1	12	-6470-0	1	14	-8150-0	1	18
-2340-0		28	-3810-0	1	10	-6930-0	1	10	-8880-0	1	18
-2340-0		29	-5250-1	1	20	-7850-0	1	13			
-2340-0		30	-8110-1	1	16	-7850-2		13	77-0010-2	1	34
-2340-0		31	-8110-1	1	24	-7870-0	1	14	-0060-2	1	34
-2460-0	1	4	-8120-1	1	16	-7870-0	1	24	-1010-0	1	18
-2510-0	1	4	-8130-1	1	16	-8010-0	1	26	-1020-0	1	18
-9140-0	1	4	-8210-U	1	16	-8020-0	1	26	-1030-0	1	18
-9230-0	1	4				-8110-0	1	16	-1110-0	1	18
			65-4010-0	1	16	-8870-0	1	10	-1210-0	1	18
47-1310-0	1	4	-4010-1		15	-8870-0	1	12	-1390-0	2	18
-1320-0	1	4	-4350-0	1	16	-8890-0	1	10	-8010-0	1	18
-1440-0	2	4	-4350-1		15	-8890-0	1	26	-8020-0	1	18
-1490-0	1	4	-5070-1	1	24				-8030-0	1	18
-2020-0	1	4	-9020-0	1	16	75-1010-0	1	12	-8060-0	1	18
-2030-0	1	4				-1060-0	2	10	-8071-0	1	18
			66-5060-0	1	14	-1060-1		9	-8080-0	1	18
49-1460-0	1	13	-8010-0	1	10	-1070-0	1	12	-8880-0	1	18
			-8020-0	1	10	-1140-0	1	13			
50-1310-0		13				-1300-0	1	18	79-0420-0	1	18
-1310-0		13	67-1320-0	1	14	-1320-0	1	14	-0600-0	4	12
			-1820-0	1	24	-1390-0	1	16	-1230-0	1	18
51-0130-0	1	13	-2290-0	1	16	-1390-1		15	-1420-0	1	18
-0310-0	1	13	-3140-0	1	14	-1520-0	1	10	-1420-0	1	24
-0360-0	1	13	-8010-0	1	10	-1520-0	1	24	-1580-0	1	25
-1020-0	1	14	-8020-0	1	10	-1520-1	1	20	-1900-0	12	26
-1030-0	1	14	-8030-0	1	10	-1540-0	1	18	-1910-0		33
-1050-0	1	14	-8030-1		9	-1540-1	2	18	-2270-0	1	18
-1090-0	1	14	-8040-0	1	20	-1600-0	1	12	-2280-0	1	4
-1110-0	2	14	-8040-1		19	-1640-0	1	14	-2330-0	1	2
-1130-0	1	14	-8050-0	1	10	-1800-0	1	20	-2330-0	1	24
-1170-0	1	33	-8050-1		9	-1830-0	1	12	-2330-0	2	2
-1170-0		29	-8110-0	1	26	-1830-0	1	26	-5010-0	1	2
-1170-0		27				-2450-0	1	14	-5010-0	1	24
-1170-0		31	69-1470-0	2	12	-2480-0	1	10	-5020-0	1	2
-1180-0	1	32	-1530-0	1	12	-2490-0	2	10	-5020-0	1	24
-1180-0		28	-2130-0	1	26	-3060-0	2	10	-6010-0	1	16
-1180-0		29	-222G-0	1	12	-3210-0	1	24			
-1180-0		30	-222G-0	1	26	-3220-0	1	12	80-5800-0		17
-1180-0		27	-3110-0	1	12	-3320-0	1	12	-7510-0	4	34
-1200-0	1	14	-8010-0	1	10	-3560-0	1	10			
			-8030-0	1	6	-3560-0	1	20	81-0810-0	1	6
60-0900-0		13				-3700-0	1	16	-0820-0	2	6
-1300-1		23	70-0590-0		9	-3720-0	2	14	-1410-0	2	14
-222G-0		11	-1010-0		17	-3720-0	2	16	-1490-0	1	6
-222G-0		25	-1020-0		17	-3720-0	2	18	-1620-0	1	6
-3730-0		15	-1850-0		13	-3810-0	2	10	-1630-0	1	6
-3760-0		11	-1870-0		23	-3880-0	2	10	-2060-0	1	6
-3810-0		9	-7800-0		17	-3980-0	1	20	-2090-0	1	6
-3830-0		23	-7810-0		17	-4000-0	1	26	-2360-0	1	6
-3910-0		15				-4010-0	1	16	-2370-0	1	6
-3920-0		15	71-1190-0	1	2	-4070-0	2	26	-2390-0	1	6
-3920-1		15	-1650-0	1	24	-4090-0	1	26	-3280-0	1	26
-3930-0		19	-2010-0	1	16	-4360-0	1	18	-3290-0	1	26
-4050-0		25	-2020-0	2	4	-4460-0	1	24	-7140-0	1	6
-7220-0		15	-2160-0	1	16	-4490-0	3	16	-7200-0	1	6
-7240-0	1	14	-2160-0	2	6	-4510-0	1	18	-7350-0	2	6
-7240-1		13	-2510-0	2	2	-4520-0	2	2	-7530-0	2	6
-7750-0		13	-2590-0	1	24	-4530-0	3	26	-8030-0	1	6
-7750-1		13	-3010-0	1	2	-4550-0	1	14	-8070-0	1	6
-8000-0		15	-3080-0	1	2	-4550-0	1	14	-8080-0	1	6

Part No.	Q,ty	Page No.	Part No.	Q,ty	Page No.	Part No.	Q,ty	Page No.	Part No.	Q,ty	Page No.
81-8100-0	2	16	84-3820-0	1	32	84-6160-0	3	16	87-2630-0	1	26
-8120-0	1	26	-3820-0	1	33	-6170-0	1	10	-3110-0	1	2
			-3820-0		28	-6210-0	2	10	-7260-0	1	20
84-1010-0	1	16	-3820-0		29	-6350-0	4	16	-9010-0	4	24
-1010-0	2	26	-3820-0		30	-6610-0	4	13			
-1120-0	2	22	-3820-0		31	-6610-0	5	2	88-1360-0	1	14
-1170-0	1	33	-3830-0	1	13	-6640-0	8	2	-1360-0	1	26
-1610-0	1	2	-4010-0	1	16	-7110-0	2	14	-1360-0		33
-1610-0	1	4	-4010-0	2	10	-7150-0	2	24	-1760-0	2	22
-1610-0	1	16	-4130-0	1	4	-7180-0	1	16			
-1610-0	1	16	-4130-0	1	4	-7180-0	1	16	91-1060-0	32	16
-1610-0	1	33	-4130-0	1	20	-7180-0	1	18	-2660-0	1	26
-1610-0	2	4	-4620-0	1	24	-7180-0	2	12	-2670-0	1	14
-1610-0	2	14	-4620-0	2	2	-7180-0	5	25	-4060-0	2	13
-1610-0	2	26	-4620-0	2	6	-7610-0	1	14	-4110-0	1	24
-1610-0	3	4	-4640-0	1	14	-7610-0	1	16	-9010-0	1	26
-1610-0		28	-4640-0	2	32	-7610-0	1	26	-9020-0	1	12
-1610-0		29	-4640-0	2	33	-7610-0	2	2	-9030-0	1	12
-1610-0		30	-4640-0		28	-7610-0	4	2			
-1610-0		31	-4640-0		29	-7630-0	1	2	92-2300-0	2	16
-1620-0	1	22	-4640-0		30	-7630-0	1	24			
-1620-0	2	14	-4640-0		31	-7630-0	2	6	93-2000-0	1	18
-1620-0	2	32	-5110-0	1	8	-7630-0	2	24	-2010-0	2	16
-1620-0	6	26	-5110-0	2	10	-7640-0	1	5	-2210-0	1	26
-1620-0		29	-5110-0	2	13	-7640-0	2	5	-2230-0	1	8
-1620-0		30	-5110-0	2	18	-7670-0	1	16	-2610-0	1	14
-1620-0		30	-5110-0	2	20	-8120-0	1	18	-4060-0	2	13
-1620-0		31	-5110-0	2	24	-8140-0	1	14	-4060-0	1	18
-1620-1		28	-5210-0	1	4	-8140-0	2	10	-6110-0	1	18
-1630-0	1	32	-5210-0	1	8	-8160-0	1	14	-7010-0	2	10
-1630-0	1	33	-5210-0	1	14	-8160-0	1	16			
-1630-0		28	-5210-0	2	10	-8160-0	1	18	94-2140-0	3	6
-1630-0		29	-5210-0	2	14	-8170-0	1	18	-2310-0	2	6
-1630-0		30	-5210-0	2	16	-8610-0	3	2	-8010-0	1	20
-1630-0		31	-5210-0	2	18	-8620-0	2	2	-8020-0	2	18
-1640-0	2	25	-5210-0	2	24				-8100-0	1	12
-1640-0	4	14	-5210-0	4	13	85-1130-0	2	10			
-1710-0	1	4	-5210-0	5	26	-1130-0	2	18			
-1710-0	1	33	-5610-0	1	18	-1130-0	8	12			
-1710-0	2	4	-5620-0	1	18	-1140-0	2	12			
-1720-0	4	20	-5630-0	3	12	-1140-0	2	26			
-1800-0	1	33	-5640-0	1	26	-1810-0	2	2			
-3140-0	1	14	-5640-0	2	2	-1820-0	2	22			
-3140-0	2	24	-5660-0	2	8	-2100-0	1	16			
-3140-0	2	26	-5660-0	2	24	-2120-0	1	12			
-3140-0	3	32	-5660-0	2	24	-2120-0	1	18			
-3140-0	3	33	-5660-0	3	12	-2130-0	1	10			
-3140-0	4	2	-5660-0	4	26	-2200-0	4	2			
-3140-0	21	2	-5660-0	10	2	-5310-0	1	8			
-3140-0		28	-5660-0	12	2	-6110-0	1	32			
-3140-0		29	-5670-0	1	20	-6210-0		29			
-3140-0		30	-5670-0	2	24	-6210-0		31			
-3140-0		31	-5670-0	4	18	-6210-0		33			
-3610-0	1	2	-5680-0	2	26	-6240-0	1	13			
-3610-0	1	4	-5710-0	1	2	-6280-0	2	2			
-3610-0	1	4	-5710-0	1	22	-8010-0	1	18			
-3610-0	1	10	-5710-0	1	24	86-3110-0	1	14			
-3610-0	1	24	-5710-0	2	4	-3110-0	2	10			
-3610-0	2	4	-5710-0	2	14	-3140-0	1	16			
-3610-0	2	8	-5710-0	4	12	-3150-0	2	10			
-3610-0	3	8	-5710-0	5	2	-4110-0	1	14			
-3610-0	4	4	-5720-0	2	2	-4110-0	2	16			
-3610-0	4	25	-5720-0	2	12	-4110-0	2	22			
-3620-0	1	24	-5720-0	5	22	-4110-0	2	24			
-3620-0	2	16	-5730-0	1	18	-4110-0	3	5			
-3630-0	1	14	-5740-0	1	4	-4110-0	4	5			
-3630-0	1	20	-5740-0	1	4	-4110-0	5	5			
-3630-0	3	14	-5740-0	1	8	-4120-0	1	14			
-3630-0	3	22	-5740-0	1	10	-4120-0	1	16			
-3630-0		28	-5740-0	1	12	-4130-0	1	24			
-3630-0		29	-5740-0	2	25	-5010-0	1	20			
-3630-0		31	-5740-0	3	2	-5010-0	2	10			
-3640-0	1	32	-5740-0	3	24	-8510-0	1	18			
-3640-0	2	2	-5750-0	1	8						
-3640-0	2	24	-5760-0	1	14	87-1300-0		33			
-3660-0	1	14	-5770-0	4	24	-1360-0	1	14			
-3660-0	2	14	-5880-0	1	26	-1430-0	1	26			
-3670-0	3	8	-5990-0	1	10	-1560-0	2	22			
-3700-0	1	24	-6110-0	1	20	-1610-0	2	22			
-3700-0	2	22	-6120-0	1	14	-1710-0	4	26			
-3740-0	1	4	-6140-0	0	14	-1890-0	3	26			
-3790-0	1	14	-6160-0	1	18	-2630-0	1	12			

 **MORIMOTO MFG. CO., LTD.****MAIN FACTORY**

180. Suna Shijohnawate-city, Osaka 575, Japan
Tel: (0720) 77-1221 Telex: 5349134 KSPCAL-J Fax: (0720) 78-9649

TOKYO OFFICE

5-16-7, Kohtobashi Sumida-ku, Tokyo 130, Japan
Tel: (03) 3635-5212 Fax: (03) 3635-5123

OKAYAMA OFFICE

Village Okuda 1F. 24-19, Okuda-Honmachi Okayama-city 700, Japan
Tel: (0862) 32-9120 Fax: (0862) 22-8292

KANSAI SPECIAL U.S.A. CORP.

640 Gotham Parkway Carlstadt N.J. 07072 U.S.A.
Tel: (201) 460-0350 Telex: 219449 (KSPCUR) Fax: (201) 460-1633

MORIMOTO MFG. (H.K.) LTD.

203-207 G/F, Lai Chi Kok Road, Sham Shui Po, Kowloon, Hong Kong
Tel: 3-918357-9 Telex: 31167 MORHK HX Fax: 3-7891707

MORIMOTO MFG. (H.K.) LTD. SINGAPORE REP. OFFICE

66 East Coast Road, #04-04 Grth Building Singapore 1542
Tel: 3457576 Telex: RS25138 A/B: MMSPL Fax: 3449603

KANSAI SPECIAL MI EUROPE G.M.B.H.

Wahler Strasse 37 4000 Düsseldorf. 30 W. GERMANY
Tel: 0211-658020 Telex: 8586555 KSWG D Fax: 0211-6581529